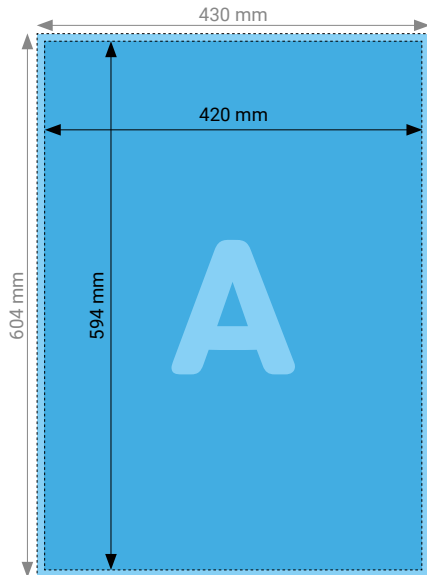
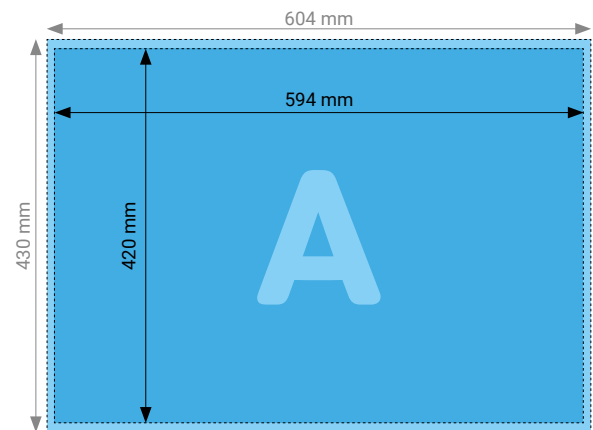




## Fototafel auf Aluverbundplatte A2



Hochformat



Querformat

### TIPP

Elemente, die nicht angeschnitten werden dürfen (Bilder, Logos, Texte), sollten 2–3 mm entfernt vom Schneiderand platziert werden.

**Die Druckdaten sollten mit einer Beschnittzugabe von rundum 5 mm, ohne Schnittzeichen angeliefert werden.**

### TECHNISCHE DATEN

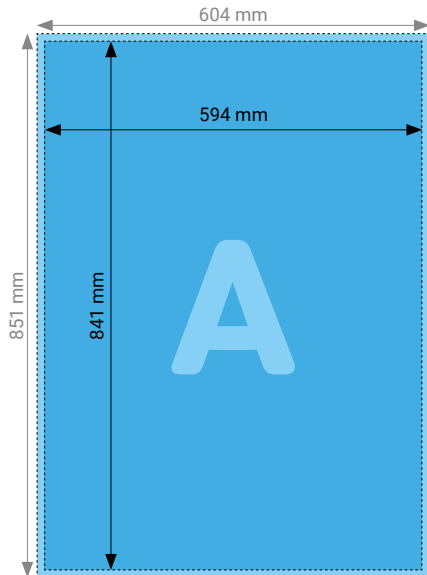
|                  |  |
|------------------|--|
| Endformat        | 420 × 594 mm (hoch)  |
| Beschnittzugabe  | Rundum 5 mm (Dokumentformat 430 × 604 mm)  |
| Farbmodus        | CMYK   |
| Datenformat      | PDF, JPEG, TIFF (Konvertierung von Office-Daten wie Word, Powerpoint, Excel CHF 25.00 pro Datei)   |
| Schnittmarken    | keine  |
| Auflösung        | Optimal 600 dpi; Gut 300 dpi; Minimal 100 dpi<br>Bei formatfüllenden Bilddateien entspricht das mind. 1693 × 2378 px (hoch)<br>resp. 2378 × 1693 px (quer) |
| Datenanlieferung | Alle Seiten in einem PDF   |
| Ausrichtung      | Hoch- oder Querformat  |

Gerne beraten wir Sie auch telefonisch unter 052 260 08 78

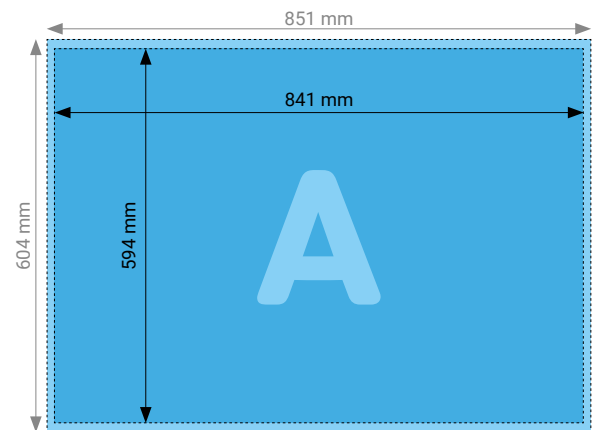
© Rohner Spiller AG, Technikumstrasse 74, 8400 Winterthur, Schweiz | [www.rohnerspiller.ch](http://www.rohnerspiller.ch) | [shop.rohnerspiller.ch](http://shop.rohnerspiller.ch)



## Fototafel auf Aluverbundplatte A1



Hochformat



Querformat

### TIPP

Elemente, die nicht angeschnitten werden dürfen (Bilder, Logos, Texte), sollten 2–3 mm entfernt vom Schneiderand platziert werden.

**Die Druckdaten sollten mit einer Beschnittzugabe von rundum 5 mm, ohne Schnittzeichen angeliefert werden.**

### TECHNISCHE DATEN

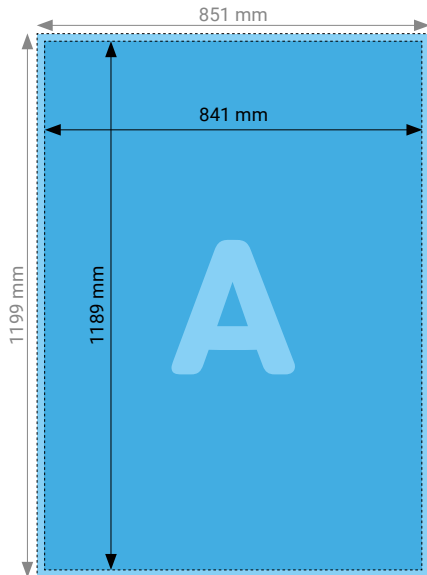
|                  |  |
|------------------|--|
| Endformat        | 594 × 841 mm (hoch)  |
| Beschnittzugabe  | Rundum 5 mm (Dokumentformat 604 × 851 mm)  |
| Farbmodus        | CMYK   |
| Datenformat      | PDF, JPEG, TIFF (Konvertierung von Office-Daten wie Word, Powerpoint, Excel CHF 25.00 pro Datei)   |
| Schnittmarken    | keine  |
| Auflösung        | Optimal 600 dpi; Gut 300 dpi; Minimal 100 dpi<br>Bei formatfüllenden Bilddateien entspricht das mind. 2378 × 3351 px (hoch)<br>resp. 3351 × 2378 px (quer) |
| Datenanlieferung | Alle Seiten in einem PDF   |
| Ausrichtung      | Hoch- oder Querformat  |

Gerne beraten wir Sie auch telefonisch unter **052 260 08 78**

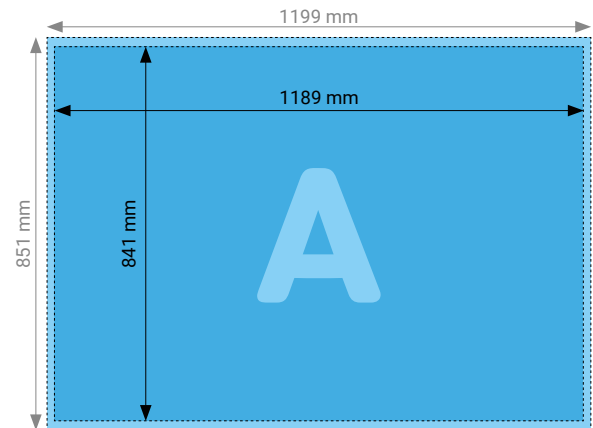
© Rohner Spiller AG, Technikumstrasse 74, 8400 Winterthur, Schweiz | [www.rohnerspiller.ch](http://www.rohnerspiller.ch) | [shop.rohnerspiller.ch](http://shop.rohnerspiller.ch)



## Fototafel auf Aluverbundplatte A0



Hochformat



Querformat

### TIPP

Elemente, die nicht angeschnitten werden dürfen (Bilder, Logos, Texte), sollten 2–3 mm entfernt vom Schneiderand platziert werden.

**Die Druckdaten sollten mit einer Beschnittzugabe von rundum 5 mm, ohne Schnittzeichen angeliefert werden.**

### TECHNISCHE DATEN

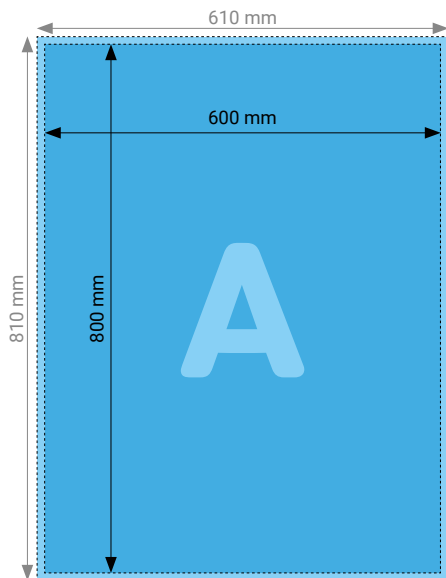
|                  |  |
|------------------|--|
| Endformat        | 841 × 1189 mm (hoch)   |
| Beschnittzugabe  | Rundum 5 mm (Dokumentformat 851 × 1199 mm)   |
| Farbmodus        | CMYK   |
| Datenformat      | PDF, JPEG, TIFF (Konvertierung von Office-Daten wie Word, Powerpoint, Excel CHF 25.00 pro Datei)   |
| Schnittmarken    | keine  |
| Auflösung        | Optimal 600 dpi; Gut 300 dpi; Minimal 100 dpi<br>Bei formatfüllenden Bilddateien entspricht das mind. 3351 × 4721 px (hoch)<br>resp. 4721 × 3351 px (quer) |
| Datenanlieferung | Alle Seiten in einem PDF   |
| Ausrichtung      | Hoch- oder Querformat  |

Gerne beraten wir Sie auch telefonisch unter 052 260 08 78

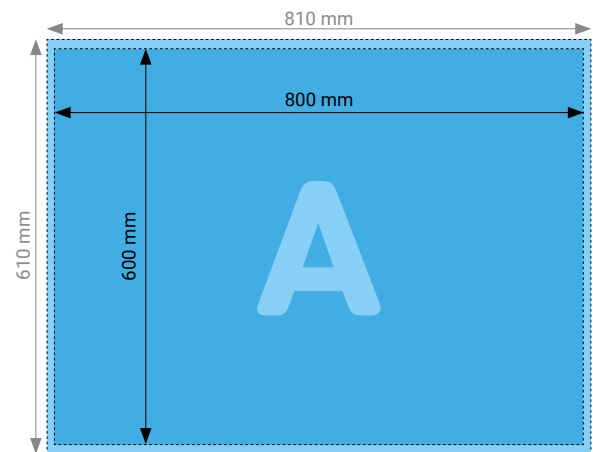
© Rohner Spiller AG, Technikumstrasse 74, 8400 Winterthur, Schweiz | [www.rohnerspiller.ch](http://www.rohnerspiller.ch) | [shop.rohnerspiller.ch](http://shop.rohnerspiller.ch)



## Fototafel auf Aluverbundplatte 600 × 800 mm



Hochformat



Querformat

### TIPP

Elemente, die nicht angeschnitten werden dürfen (Bilder, Logos, Texte), sollten 2–3 mm entfernt vom Schneiderand platziert werden.

**Die Druckdaten sollten mit einer Beschnittzugabe von rundum 5 mm, ohne Schnittzeichen angeliefert werden.**

### TECHNISCHE DATEN

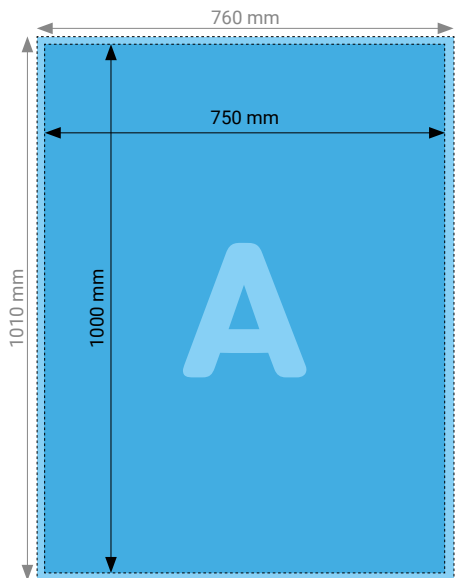
|                  |  |
|------------------|--|
| Endformat        | 600 × 800 mm (hoch)  |
| Beschnittzugabe  | Rundum 5 mm (Dokumentformat 610 × 810 mm)  |
| Farbmodus        | CMYK   |
| Datenformat      | PDF, JPEG, TIFF (Konvertierung von Office-Daten wie Word, Powerpoint, Excel CHF 25.00 pro Datei)   |
| Schnittmarken    | keine  |
| Auflösung        | Optimal 600 dpi; Gut 300 dpi; Minimal 100 dpi<br>Bei formatfüllenden Bilddateien entspricht das mind. 2402 × 3189 px (hoch)<br>resp. 3189 × 2402 px (quer) |
| Datenanlieferung | Alle Seiten in einem PDF   |
| Ausrichtung      | Hoch- oder Querformat  |

Gerne beraten wir Sie auch telefonisch unter 052 260 08 78

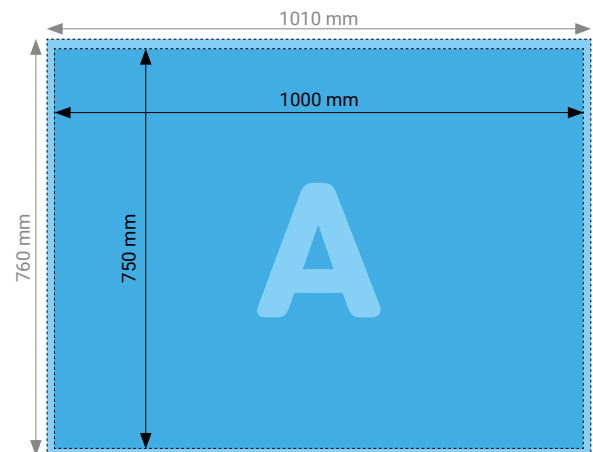
© Rohner Spiller AG, Technikumstrasse 74, 8400 Winterthur, Schweiz | [www.rohnerspiller.ch](http://www.rohnerspiller.ch) | [shop.rohnerspiller.ch](http://shop.rohnerspiller.ch)



## Fototafel auf Aluverbundplatte 750 × 1000 mm



Hochformat



Querformat

### TIPP

Elemente, die nicht angeschnitten werden dürfen (Bilder, Logos, Texte), sollten 2–3 mm entfernt vom Schneiderand platziert werden.

**Die Druckdaten sollten mit einer Beschnittzugabe von rundum 5 mm, ohne Schnittzeichen angeliefert werden.**

### TECHNISCHE DATEN

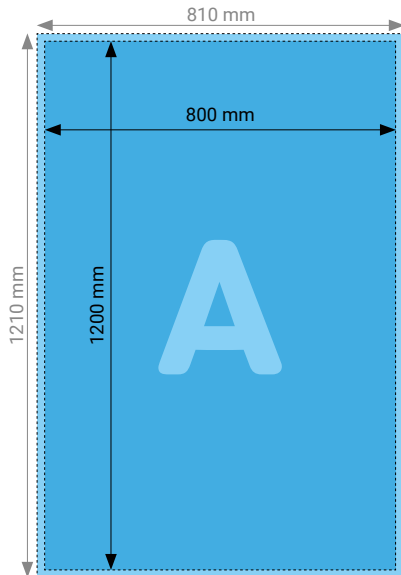
|                  |  |
|------------------|--|
| Endformat        | 750 × 1000 mm (hoch)   |
| Beschnittzugabe  | Rundum 5 mm (Dokumentformat 760 × 1010 mm)   |
| Farbmodus        | CMYK   |
| Datenformat      | PDF, JPEG, TIFF (Konvertierung von Office-Daten wie Word, Powerpoint, Excel CHF 25.00 pro Datei)   |
| Schnittmarken    | keine  |
| Auflösung        | Optimal 600 dpi; Gut 300 dpi; Minimal 100 dpi<br>Bei formatfüllenden Bilddateien entspricht das mind. 2993 × 3977 px (hoch)<br>resp. 3977 × 2993 px (quer) |
| Datenanlieferung | Alle Seiten in einem PDF   |
| Ausrichtung      | Hoch- oder Querformat  |

Gerne beraten wir Sie auch telefonisch unter **052 260 08 78**

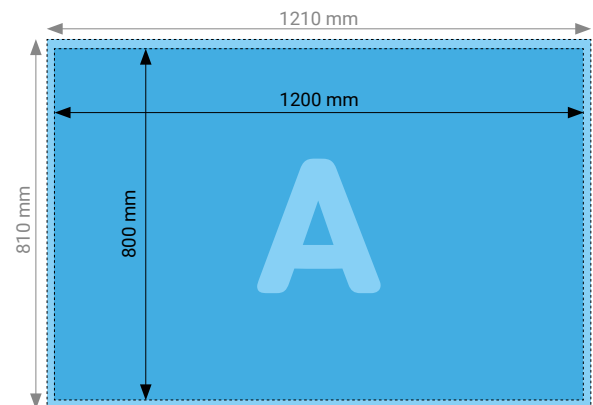
© Rohner Spiller AG, Technikumstrasse 74, 8400 Winterthur, Schweiz | [www.rohnerspiller.ch](http://www.rohnerspiller.ch) | [shop.rohnerspiller.ch](http://shop.rohnerspiller.ch)



## Fototafel auf Aluverbundplatte 800 × 1200 mm



Hochformat



Querformat

### TIPP

Elemente, die nicht angeschnitten werden dürfen (Bilder, Logos, Texte), sollten 2–3 mm entfernt vom Schneiderand platziert werden.

**Die Druckdaten sollten mit einer Beschnittzugabe von rundum 5 mm, ohne Schnittzeichen angeliefert werden.**

### TECHNISCHE DATEN

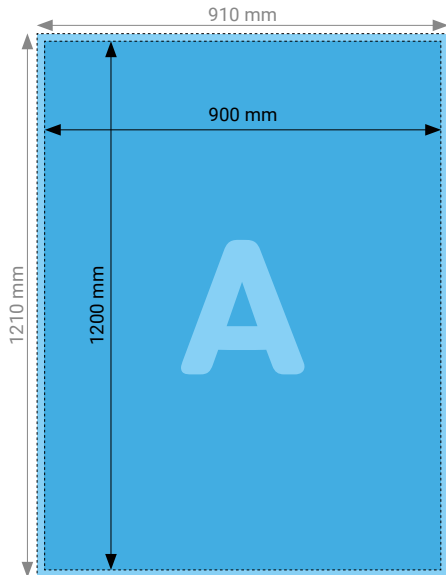
|                  |  |
|------------------|--|
| Endformat        | 800 × 1200 mm (hoch)   |
| Beschnittzugabe  | Rundum 5 mm (Dokumentformat 810 × 1210 mm)   |
| Farbmodus        | CMYK   |
| Datenformat      | PDF, JPEG, TIFF (Konvertierung von Office-Daten wie Word, Powerpoint, Excel CHF 25.00 pro Datei)   |
| Schnittmarken    | keine  |
| Auflösung        | Optimal 600 dpi; Gut 300 dpi; Minimal 100 dpi<br>Bei formatfüllenden Bilddateien entspricht das mind. 3189 × 4764 px (hoch)<br>resp. 4764 × 3189 px (quer) |
| Datenanlieferung | Alle Seiten in einem PDF   |
| Ausrichtung      | Hoch- oder Querformat  |

Gerne beraten wir Sie auch telefonisch unter 052 260 08 78

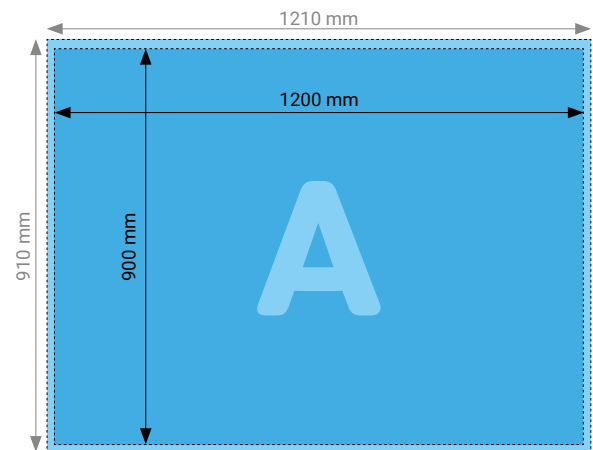
© Rohner Spiller AG, Technikumstrasse 74, 8400 Winterthur, Schweiz | [www.rohnerspiller.ch](http://www.rohnerspiller.ch) | [shop.rohnerspiller.ch](http://shop.rohnerspiller.ch)



## Fototafel auf Aluverbundplatte 900 × 1200 mm



Hochformat



Querformat

### TIPP

Elemente, die nicht angeschnitten werden dürfen (Bilder, Logos, Texte), sollten 2–3 mm entfernt vom Schneiderand platziert werden.

**Die Druckdaten sollten mit einer Beschnittzugabe von rundum 5 mm, ohne Schnittzeichen angeliefert werden.**

### TECHNISCHE DATEN

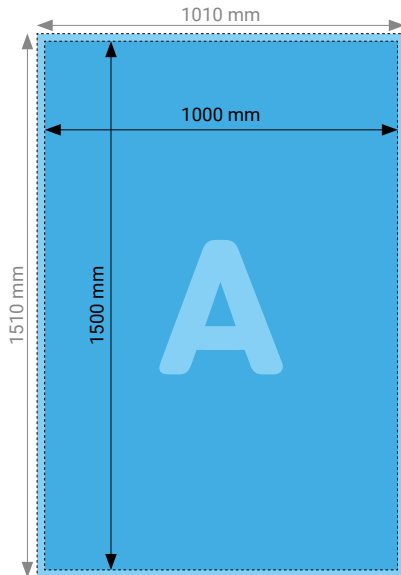
|                  |  |
|------------------|--|
| Endformat        | 900 × 1200 mm (hoch)   |
| Beschnittzugabe  | Rundum 5 mm (Dokumentformat 910 × 1210 mm)   |
| Farbmodus        | CMYK   |
| Datenformat      | PDF, JPEG, TIFF (Konvertierung von Office-Daten wie Word, Powerpoint, Excel CHF 25.00 pro Datei)   |
| Schnittmarken    | keine  |
| Auflösung        | Optimal 600 dpi; Gut 300 dpi; Minimal 100 dpi<br>Bei formatfüllenden Bilddateien entspricht das mind. 3583 × 4764 px (hoch)<br>resp. 4764 × 3583 px (quer) |
| Datenanlieferung | Alle Seiten in einem PDF   |
| Ausrichtung      | Hoch- oder Querformat  |

Gerne beraten wir Sie auch telefonisch unter 052 260 08 78

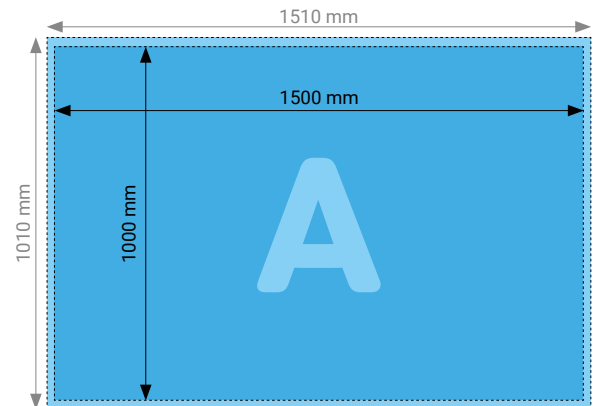
© Rohner Spiller AG, Technikumstrasse 74, 8400 Winterthur, Schweiz | [www.rohnerspiller.ch](http://www.rohnerspiller.ch) | [shop.rohnerspiller.ch](http://shop.rohnerspiller.ch)



## Fototafel auf Aluverbundplatte 1000 × 1500 mm



Hochformat



Querformat

### TIPP

Elemente, die nicht angeschnitten werden dürfen (Bilder, Logos, Texte), sollten 2–3 mm entfernt vom Schneiderand platziert werden.

**Die Druckdaten sollten mit einer Beschnittzugabe von rundum 5 mm, ohne Schnittzeichen angeliefert werden.**

### TECHNISCHE DATEN

|                  |  |
|------------------|--|
| Endformat        | 1000 × 1500 mm (hoch)  |
| Beschnittzugabe  | Rundum 5 mm (Dokumentformat 1010 × 1510 mm)  |
| Farbmodus        | CMYK   |
| Datenformat      | PDF, JPEG, TIFF (Konvertierung von Office-Daten wie Word, Powerpoint, Excel CHF 25.00 pro Datei)   |
| Schnittmarken    | keine  |
| Auflösung        | Optimal 600 dpi; Gut 300 dpi; Minimal 100 dpi<br>Bei formatfüllenden Bilddateien entspricht das mind. 3977 × 5945 px (hoch)<br>resp. 5945 × 3977 px (quer) |
| Datenanlieferung | Alle Seiten in einem PDF   |
| Ausrichtung      | Hoch- oder Querformat  |

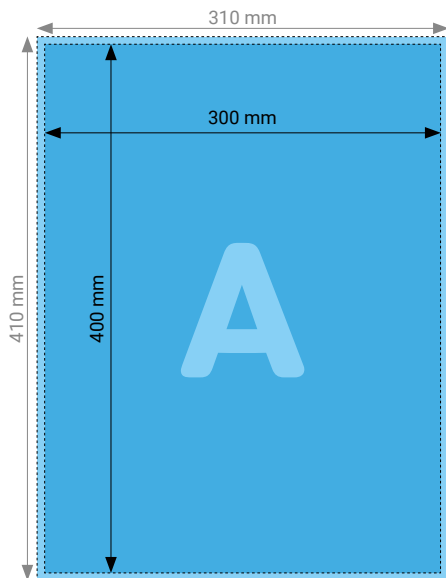
Gerne beraten wir Sie auch telefonisch unter 052 260 08 78

© Rohner Spiller AG, Technikumstrasse 74, 8400 Winterthur, Schweiz | [www.rohnerspiller.ch](http://www.rohnerspiller.ch) | [shop.rohnerspiller.ch](http://shop.rohnerspiller.ch)

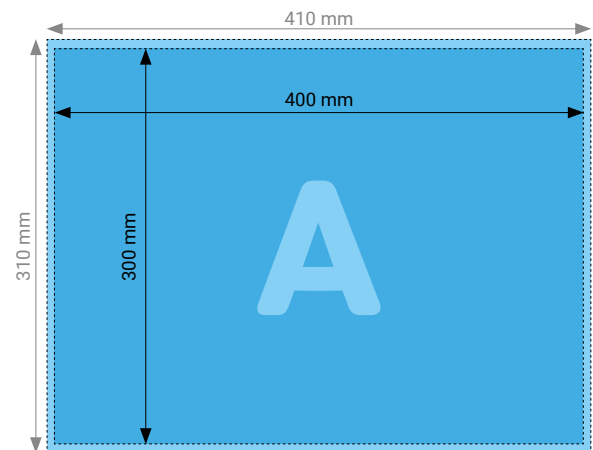




## Fototafel auf Aluverbundplatte 300 × 400 mm



Hochformat



Querformat

### TIPP

Elemente, die nicht angeschnitten werden dürfen (Bilder, Logos, Texte), sollten 2–3 mm entfernt vom Schneiderand platziert werden.

**Die Druckdaten sollten mit einer Beschnittzugabe von rundum 5 mm, ohne Schnittzeichen angeliefert werden.**

### TECHNISCHE DATEN

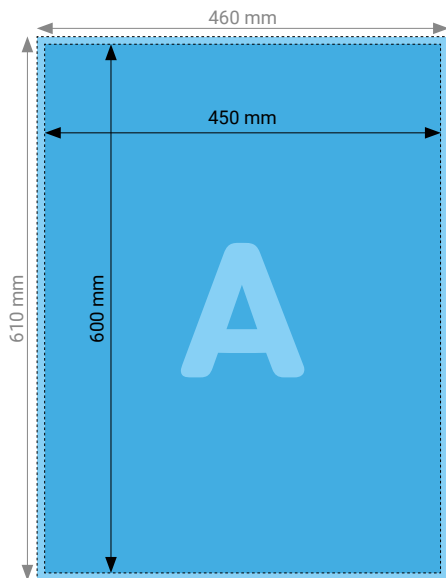
|                  |  |
|------------------|--|
| Endformat        | 300 × 400 mm (hoch)  |
| Beschnittzugabe  | Rundum 5 mm (Dokumentformat 310 × 410 mm)  |
| Farbmodus        | CMYK   |
| Datenformat      | PDF, JPEG, TIFF (Konvertierung von Office-Daten wie Word, Powerpoint, Excel CHF 25.00 pro Datei)   |
| Schnittmarken    | keine  |
| Auflösung        | Optimal 600 dpi; Gut 300 dpi; Minimal 100 dpi<br>Bei formatfüllenden Bilddateien entspricht das mind. 1221 × 1615 px (hoch)<br>resp. 1615 × 1221 px (quer) |
| Datenanlieferung | Alle Seiten in einem PDF   |
| Ausrichtung      | Hoch- oder Querformat  |

Gerne beraten wir Sie auch telefonisch unter 052 260 08 78

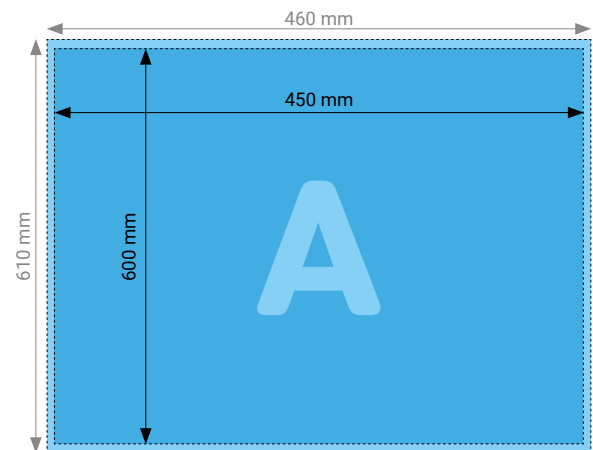
© Rohner Spiller AG, Technikumstrasse 74, 8400 Winterthur, Schweiz | [www.rohnerspiller.ch](http://www.rohnerspiller.ch) | [shop.rohnerspiller.ch](http://shop.rohnerspiller.ch)



## Fototafel auf Aluverbundplatte 450 × 600 mm



Hochformat



Querformat

### TIPP

Elemente, die nicht angeschnitten werden dürfen (Bilder, Logos, Texte), sollten 2–3 mm entfernt vom Schneiderand platziert werden.

**Die Druckdaten sollten mit einer Beschnittzugabe von rundum 5 mm, ohne Schnittzeichen angeliefert werden.**

### TECHNISCHE DATEN

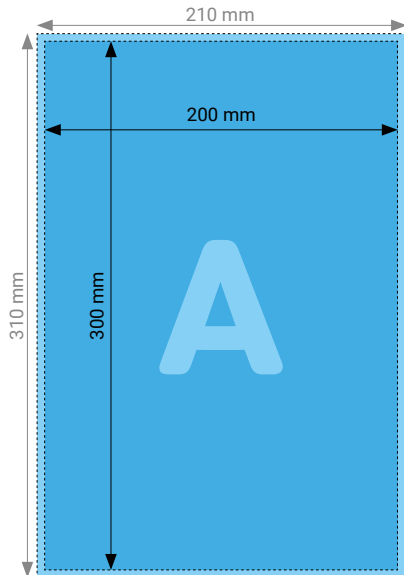
|                  |  |
|------------------|--|
| Endformat        | 450 × 600 mm (hoch)  |
| Beschnittzugabe  | Rundum 5 mm (Dokumentformat 460 × 610 mm)  |
| Farbmodus        | CMYK   |
| Datenformat      | PDF, JPEG, TIFF (Konvertierung von Office-Daten wie Word, Powerpoint, Excel CHF 25.00 pro Datei)   |
| Schnittmarken    | keine  |
| Auflösung        | Optimal 600 dpi; Gut 300 dpi; Minimal 100 dpi<br>Bei formatfüllenden Bilddateien entspricht das mind. 1812 × 2402 px (hoch)<br>resp. 2402 × 1812 px (quer) |
| Datenanlieferung | Alle Seiten in einem PDF   |
| Ausrichtung      | Hoch- oder Querformat  |

Gerne beraten wir Sie auch telefonisch unter 052 260 08 78

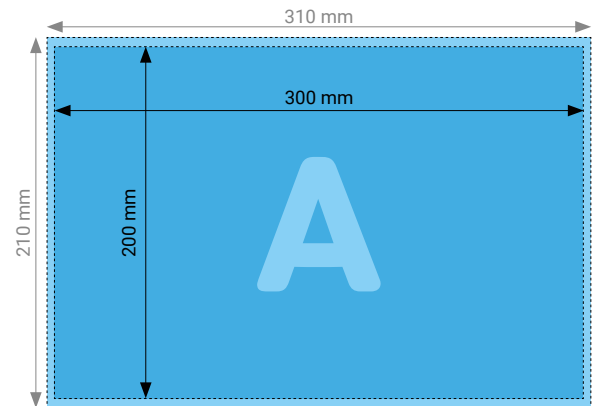
© Rohner Spiller AG, Technikumstrasse 74, 8400 Winterthur, Schweiz | [www.rohnerspiller.ch](http://www.rohnerspiller.ch) | [shop.rohnerspiller.ch](http://shop.rohnerspiller.ch)



## Fototafel auf Aluverbundplatte 200 × 300 mm



Hochformat



Querformat

### TIPP

Elemente, die nicht angeschnitten werden dürfen (Bilder, Logos, Texte), sollten 2–3 mm entfernt vom Schneiderand platziert werden.

**Die Druckdaten sollten mit einer Beschnittzugabe von rundum 5 mm, ohne Schnittzeichen angeliefert werden.**

### TECHNISCHE DATEN

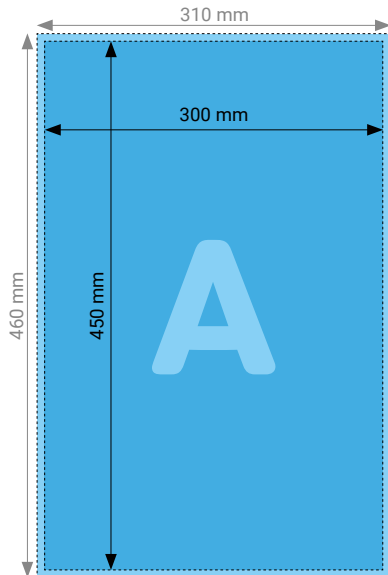
|                  |  |
|------------------|--|
| Endformat        | 200 × 300 mm (hoch)  |
| Beschnittzugabe  | Rundum 5 mm (Dokumentformat 210 × 310 mm)  |
| Farbmodus        | CMYK   |
| Datenformat      | PDF, JPEG, TIFF (Konvertierung von Office-Daten wie Word, Powerpoint, Excel CHF 25.00 pro Datei)   |
| Schnittmarken    | keine  |
| Auflösung        | Optimal 600 dpi; Gut 300 dpi; Minimal 100 dpi<br>Bei formatfüllenden Bilddateien entspricht das mind. 827 × 1221 px (hoch)<br>resp. 1221 × 827 px (quer) |
| Datenanlieferung | Alle Seiten in einem PDF   |
| Ausrichtung      | Hoch- oder Querformat  |

Gerne beraten wir Sie auch telefonisch unter 052 260 08 78

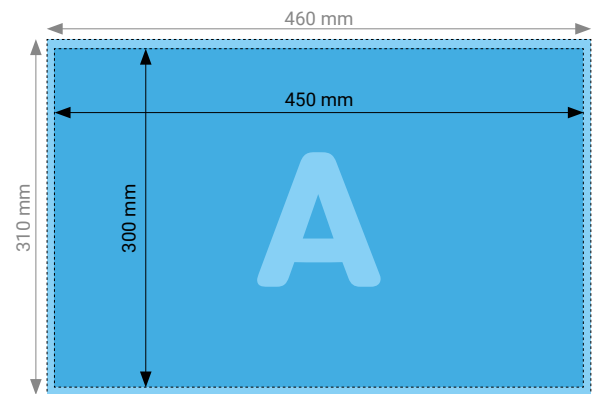
© Rohner Spiller AG, Technikumstrasse 74, 8400 Winterthur, Schweiz | [www.rohnerspiller.ch](http://www.rohnerspiller.ch) | [shop.rohnerspiller.ch](http://shop.rohnerspiller.ch)



## Fototafel auf Aluverbundplatte 300 × 450 mm



Hochformat



Querformat

### TIPP

Elemente, die nicht angeschnitten werden dürfen (Bilder, Logos, Texte), sollten 2–3 mm entfernt vom Schneiderand platziert werden.

**Die Druckdaten sollten mit einer Beschnittzugabe von rundum 5 mm, ohne Schnittzeichen angeliefert werden.**

### TECHNISCHE DATEN

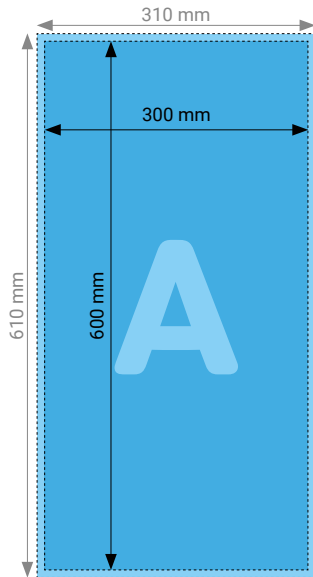
|                  |  |
|------------------|--|
| Endformat        | 300 × 450 mm (hoch)  |
| Beschnittzugabe  | Rundum 5 mm (Dokumentformat 310 × 460 mm)  |
| Farbmodus        | CMYK   |
| Datenformat      | PDF, JPEG, TIFF (Konvertierung von Office-Daten wie Word, Powerpoint, Excel CHF 25.00 pro Datei)   |
| Schnittmarken    | keine  |
| Auflösung        | Optimal 600 dpi; Gut 300 dpi; Minimal 100 dpi<br>Bei formatfüllenden Bilddateien entspricht das mind. 1221 × 1812 px (hoch)<br>resp. 1812 × 1221 px (quer) |
| Datenanlieferung | Alle Seiten in einem PDF   |
| Ausrichtung      | Hoch- oder Querformat  |

Gerne beraten wir Sie auch telefonisch unter 052 260 08 78

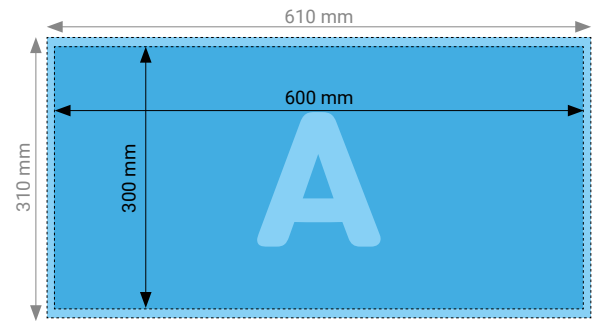
© Rohner Spiller AG, Technikumstrasse 74, 8400 Winterthur, Schweiz | [www.rohnerspiller.ch](http://www.rohnerspiller.ch) | [shop.rohnerspiller.ch](http://shop.rohnerspiller.ch)



## Fototafel auf Aluverbundplatte 300 × 600 mm



Hochformat



Querformat

### TIPP

Elemente, die nicht angeschnitten werden dürfen (Bilder, Logos, Texte), sollten 2–3 mm entfernt vom Schneiderand platziert werden.

**Die Druckdaten sollten mit einer Beschnittzugabe von rundum 5 mm, ohne Schnittzeichen angeliefert werden.**

### TECHNISCHE DATEN

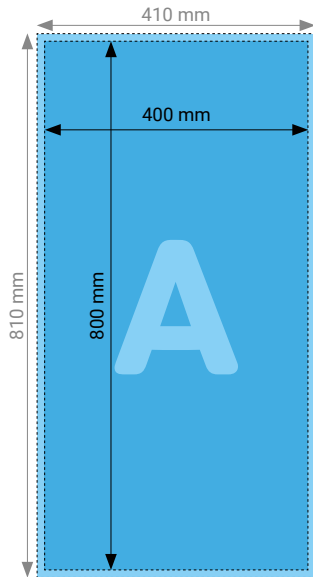
|                  |  |
|------------------|--|
| Endformat        | 300 × 600 mm (hoch)  |
| Beschnittzugabe  | Rundum 5 mm (Dokumentformat 310 × 610 mm)  |
| Farbmodus        | CMYK   |
| Datenformat      | PDF, JPEG, TIFF (Konvertierung von Office-Daten wie Word, Powerpoint, Excel CHF 25.00 pro Datei)   |
| Schnittmarken    | keine  |
| Auflösung        | Optimal 600 dpi; Gut 300 dpi; Minimal 100 dpi<br>Bei formatfüllenden Bilddateien entspricht das mind. 1221 × 2402 px (hoch)<br>resp. 2402 × 1221 px (quer) |
| Datenanlieferung | Alle Seiten in einem PDF   |
| Ausrichtung      | Hoch- oder Querformat  |

Gerne beraten wir Sie auch telefonisch unter 052 260 08 78

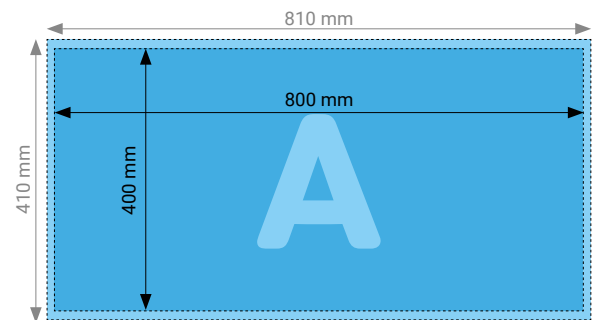
© Rohner Spiller AG, Technikumstrasse 74, 8400 Winterthur, Schweiz | [www.rohnerspiller.ch](http://www.rohnerspiller.ch) | [shop.rohnerspiller.ch](http://shop.rohnerspiller.ch)



## Fototafel auf Aluverbundplatte 400 × 800 mm



Hochformat



Querformat

### TIPP

Elemente, die nicht angeschnitten werden dürfen (Bilder, Logos, Texte), sollten 2–3 mm entfernt vom Schneiderand platziert werden.

**Die Druckdaten sollten mit einer Beschnittzugabe von rundum 5 mm, ohne Schnittzeichen angeliefert werden.**

### TECHNISCHE DATEN

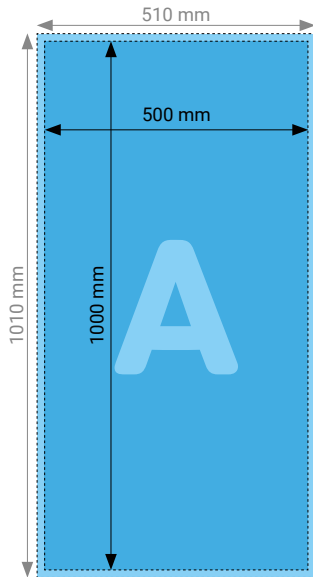
|                  |  |
|------------------|--|
| Endformat        | 400 × 800 mm (hoch)  |
| Beschnittzugabe  | Rundum 5 mm (Dokumentformat 410 × 810 mm)  |
| Farbmodus        | CMYK   |
| Datenformat      | PDF, JPEG, TIFF (Konvertierung von Office-Daten wie Word, Powerpoint, Excel CHF 25.00 pro Datei)   |
| Schnittmarken    | keine  |
| Auflösung        | Optimal 600 dpi; Gut 300 dpi; Minimal 100 dpi<br>Bei formatfüllenden Bilddateien entspricht das mind. 1615 × 3189 px (hoch)<br>resp. 3189 × 1615 px (quer) |
| Datenanlieferung | Alle Seiten in einem PDF   |
| Ausrichtung      | Hoch- oder Querformat  |

Gerne beraten wir Sie auch telefonisch unter 052 260 08 78

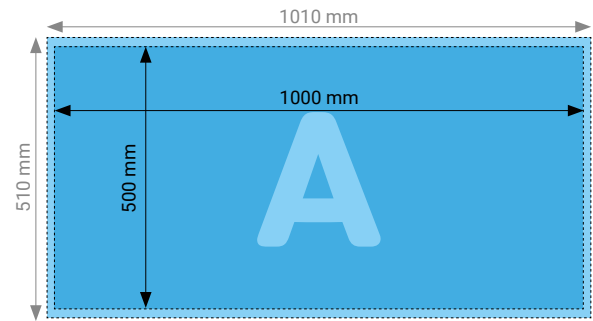
© Rohner Spiller AG, Technikumstrasse 74, 8400 Winterthur, Schweiz | [www.rohnerspiller.ch](http://www.rohnerspiller.ch) | [shop.rohnerspiller.ch](http://shop.rohnerspiller.ch)



## Fototafel auf Aluverbundplatte 500 × 1000 mm



Hochformat



Querformat

### TIPP

Elemente, die nicht angeschnitten werden dürfen (Bilder, Logos, Texte), sollten 2–3 mm entfernt vom Schneiderand platziert werden.

**Die Druckdaten sollten mit einer Beschnittzugabe von rundum 5 mm, ohne Schnittzeichen angeliefert werden.**

### TECHNISCHE DATEN

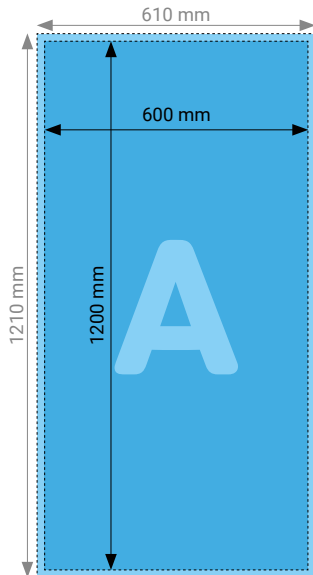
|                  |  |
|------------------|--|
| Endformat        | 500 × 1000 mm (hoch)   |
| Beschnittzugabe  | Rundum 5 mm (Dokumentformat 510 × 1010 mm)   |
| Farbmodus        | CMYK   |
| Datenformat      | PDF, JPEG, TIFF (Konvertierung von Office-Daten wie Word, Powerpoint, Excel CHF 25.00 pro Datei)   |
| Schnittmarken    | keine  |
| Auflösung        | Optimal 600 dpi; Gut 300 dpi; Minimal 100 dpi<br>Bei formatfüllenden Bilddateien entspricht das mind. 2008 × 3977 px (hoch)<br>resp. 3977 × 2008 px (quer) |
| Datenanlieferung | Alle Seiten in einem PDF   |
| Ausrichtung      | Hoch- oder Querformat  |

Gerne beraten wir Sie auch telefonisch unter 052 260 08 78

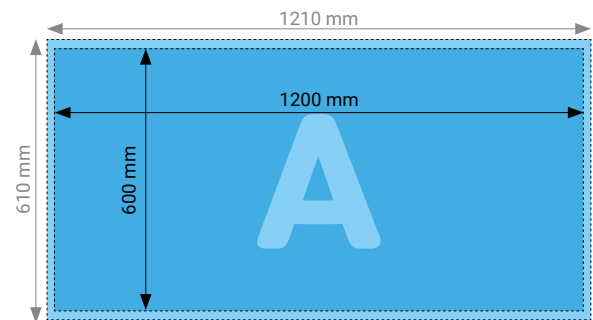
© Rohner Spiller AG, Technikumstrasse 74, 8400 Winterthur, Schweiz | [www.rohnerspiller.ch](http://www.rohnerspiller.ch) | [shop.rohnerspiller.ch](http://shop.rohnerspiller.ch)



## Fototafel auf Aluverbundplatte 600 × 1200 mm



Hochformat



Querformat

### TIPP

Elemente, die nicht angeschnitten werden dürfen (Bilder, Logos, Texte), sollten 2–3 mm entfernt vom Schneiderand platziert werden.

**Die Druckdaten sollten mit einer Beschnittzugabe von rundum 5 mm, ohne Schnittzeichen angeliefert werden.**

### TECHNISCHE DATEN

|                  |  |
|------------------|--|
| Endformat        | 600 × 1200 mm (hoch)   |
| Beschnittzugabe  | Rundum 5 mm (Dokumentformat 610 × 1210 mm)   |
| Farbmodus        | CMYK   |
| Datenformat      | PDF, JPEG, TIFF (Konvertierung von Office-Daten wie Word, Powerpoint, Excel CHF 25.00 pro Datei)   |
| Schnittmarken    | keine  |
| Auflösung        | Optimal 600 dpi; Gut 300 dpi; Minimal 100 dpi<br>Bei formatfüllenden Bilddateien entspricht das mind. 2402 × 4764 px (hoch)<br>resp. 4764 × 2402 px (quer) |
| Datenanlieferung | Alle Seiten in einem PDF   |
| Ausrichtung      | Hoch- oder Querformat  |

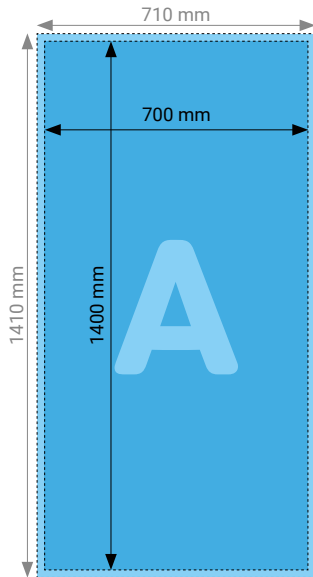
Gerne beraten wir Sie auch telefonisch unter 052 260 08 78

© Rohner Spiller AG, Technikumstrasse 74, 8400 Winterthur, Schweiz | [www.rohnerspiller.ch](http://www.rohnerspiller.ch) | [shop.rohnerspiller.ch](http://shop.rohnerspiller.ch)

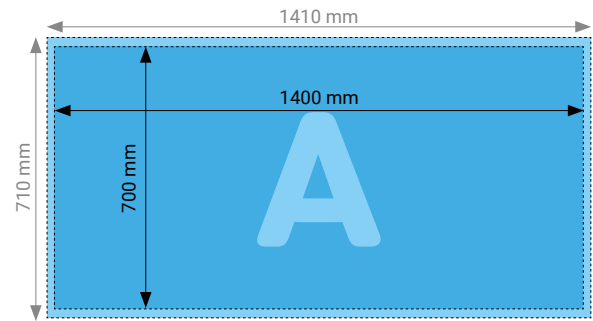




## Fototafel auf Aluverbundplatte 700 × 1400 mm



Hochformat



Querformat

### TIPP

Elemente, die nicht angeschnitten werden dürfen (Bilder, Logos, Texte), sollten 2–3 mm entfernt vom Schneiderand platziert werden.

**Die Druckdaten sollten mit einer Beschnittzugabe von rundum 5 mm, ohne Schnittzeichen angeliefert werden.**

### TECHNISCHE DATEN

|                  |  |
|------------------|--|
| Endformat        | 700 × 1400 mm (hoch)   |
| Beschnittzugabe  | Rundum 5 mm (Dokumentformat 710 × 1410 mm)   |
| Farbmodus        | CMYK   |
| Datenformat      | PDF, JPEG, TIFF (Konvertierung von Office-Daten wie Word, Powerpoint, Excel CHF 25.00 pro Datei)   |
| Schnittmarken    | keine  |
| Auflösung        | Optimal 600 dpi; Gut 300 dpi; Minimal 100 dpi<br>Bei formatfüllenden Bilddateien entspricht das mind. 2796 × 5552 px (hoch)<br>resp. 5552 × 2796 px (quer) |
| Datenanlieferung | Alle Seiten in einem PDF   |
| Ausrichtung      | Hoch- oder Querformat  |

Gerne beraten wir Sie auch telefonisch unter 052 260 08 78

© Rohner Spiller AG, Technikumstrasse 74, 8400 Winterthur, Schweiz | [www.rohnerspiller.ch](http://www.rohnerspiller.ch) | [shop.rohnerspiller.ch](http://shop.rohnerspiller.ch)