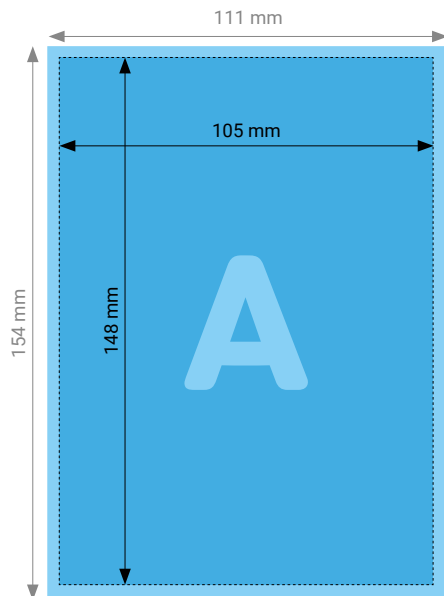
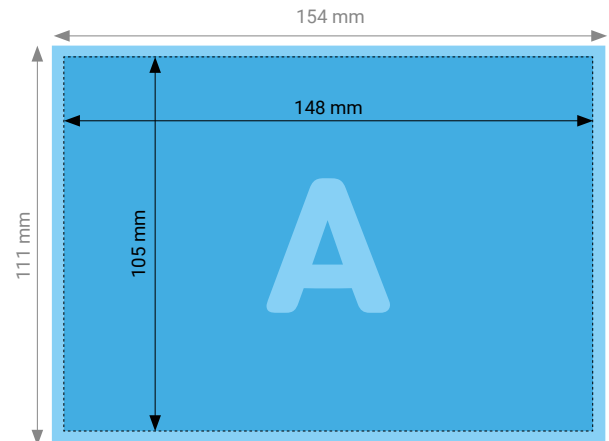




## Broschüre A6 hoch/quer LowFlat



Alle Seiten (Hochformat)



Alle Seiten (Querformat)

### WICHTIG

Titel- und Rückseite, sowie die Inhaltsseiten haben das gleiche Format. Die Seitenfolge im PDF entspricht der Seitenfolge der Broschüre. Die erste Seite ist die Titelseite, die letzte die Broschürenrückseite. Elemente, die nicht angeschnitten werden dürfen (Bilder, Logos, Texte), sollten mind. 5 mm entfernt vom Bund platziert werden.

**Die Seitenanzahl muss durch zwei teilbar sein.**

### TECHNISCHE DATEN

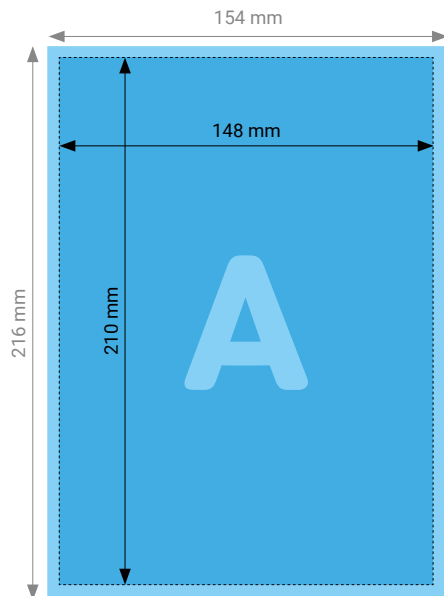
Endformat	105 × 148 mm
Beschnittzugabe	Rundum 3 mm (Dokumentformat 111 × 154 mm)
Farbmodus	CMYK
Datenformat	PDF (Konvertierung von Office-Daten wie Word, Powerpoint, Excel CHF 25.00 pro Datei)
Schnittmarken	Ausserhalb des Formats
Auflösung	Optimal 600 dpi; Gut 300 dpi; Minimal 200 dpi
Datenanlieferung	Alle Inhaltsseiten als Einzelseiten in einem einzigen PDF zusammen mit dem Umschlag
Ausrichtung	Alle Seiten einheitlich in der gewünschten Ausrichtung (Hochformat oder Querformat)

Gerne beraten wir Sie auch telefonisch unter **052 260 08 78**

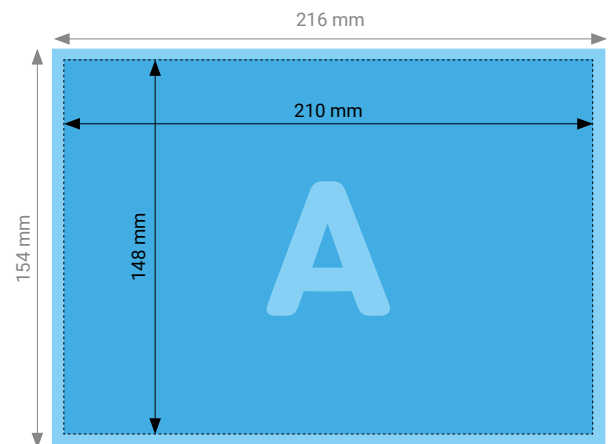
© Rohner Spiller AG, Technikumstrasse 74, 8400 Winterthur, Schweiz | [www.rohnerspiller.ch](http://www.rohnerspiller.ch) | [shop.rohnerspiller.ch](http://shop.rohnerspiller.ch)



## Broschüre A5 hoch/quer LowFlat



Alle Seiten (Hochformat)



Alle Seiten (Querformat)

### WICHTIG

Titel- und Rückseite, sowie die Inhaltsseiten haben das gleiche Format. Die Seitenfolge im PDF entspricht der Seitenfolge der Broschüre. Die erste Seite ist die Titelseite, die letzte die Broschürenrückseite. Elemente, die nicht angeschnitten werden dürfen (Bilder, Logos, Texte), sollten mind. 5 mm entfernt vom Bund platziert werden.

**Die Seitenanzahl muss durch zwei teilbar sein.**

### TECHNISCHE DATEN

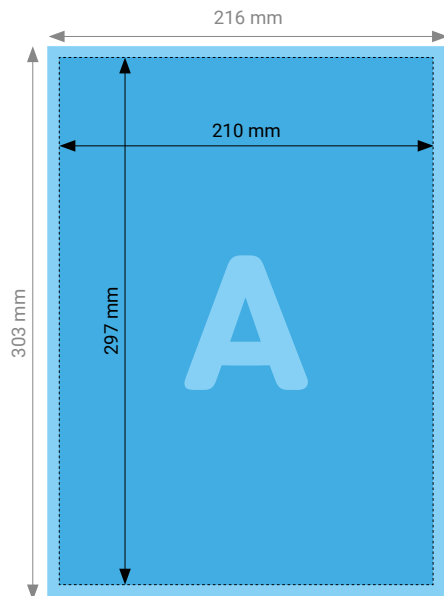
Endformat	148 × 210 mm
Beschnittzugabe	Rundum 3 mm (Dokumentformat 154 × 216 mm)
Farbmodus	CMYK
Datenformat	PDF (Konvertierung von Office-Daten wie Word, Powerpoint, Excel CHF 25.00 pro Datei)
Schnittmarken	Ausserhalb des Formats
Auflösung	Optimal 600 dpi; Gut 300 dpi; Minimal 200 dpi
Datenanlieferung	Alle Inhaltsseiten als Einzelseiten in einem einzigen PDF zusammen mit dem Umschlag
Ausrichtung	Alle Seiten einheitlich in der gewünschten Ausrichtung (Hochformat oder Querformat)

Gerne beraten wir Sie auch telefonisch unter **052 260 08 78**

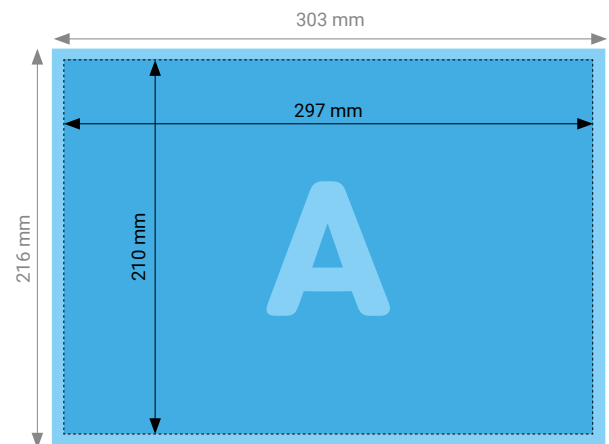
© Rohner Spiller AG, Technikumstrasse 74, 8400 Winterthur, Schweiz | [www.rohnerspiller.ch](http://www.rohnerspiller.ch) | [shop.rohnerspiller.ch](http://shop.rohnerspiller.ch)



## Broschüre A4 hoch/quer LowFlat



Alle Seiten (Hochformat)



Alle Seiten (Querformat)

### WICHTIG

Titel- und Rückseite, sowie die Inhaltsseiten haben das gleiche Format. Die Seitenfolge im PDF entspricht der Seitenfolge der Broschüre. Die erste Seite ist die Titelseite, die letzte die Broschürenrückseite. Elemente, die nicht angeschnitten werden dürfen (Bilder, Logos, Texte), sollten mind. 5 mm entfernt vom Bund platziert werden.

**Die Seitenanzahl muss durch zwei teilbar sein.**

### TECHNISCHE DATEN

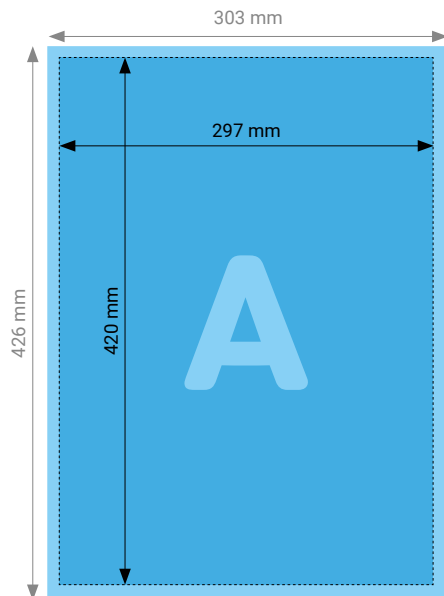
Endformat	210 × 297 mm
Beschnittzugabe	Rundum 3 mm (Dokumentformat 216 × 303 mm)
Farbmodus	CMYK
Datenformat	PDF (Konvertierung von Office-Daten wie Word, Powerpoint, Excel CHF 25.00 pro Datei)
Schnittmarken	Ausserhalb des Formats
Auflösung	Optimal 600 dpi; Gut 300 dpi; Minimal 200 dpi
Datenanlieferung	Alle Inhaltsseiten als Einzelseiten in einem einzigen PDF zusammen mit dem Umschlag
Ausrichtung	Alle Seiten einheitlich in der gewünschten Ausrichtung (Hochformat oder Querformat)

Gerne beraten wir Sie auch telefonisch unter **052 260 08 78**

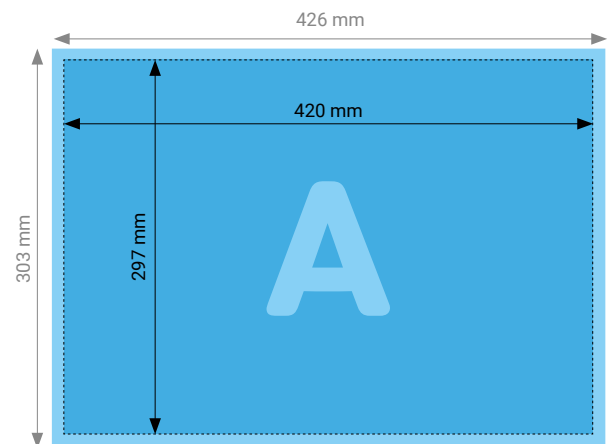
© Rohner Spiller AG, Technikumstrasse 74, 8400 Winterthur, Schweiz | [www.rohnerspiller.ch](http://www.rohnerspiller.ch) | [shop.rohnerspiller.ch](http://shop.rohnerspiller.ch)



## Broschüre A3 hoch/quer LowFlat



Alle Seiten (Hochformat)



Alle Seiten (Querformat)

### WICHTIG

Titel- und Rückseite, sowie die Inhaltsseiten haben das gleiche Format. Die Seitenfolge im PDF entspricht der Seitenfolge der Broschüre. Die erste Seite ist die Titelseite, die letzte die Broschürenrückseite. Elemente, die nicht angeschnitten werden dürfen (Bilder, Logos, Texte), sollten mind. 5 mm entfernt vom Bund platziert werden.

**Die Seitenanzahl muss durch zwei teilbar sein.**

### TECHNISCHE DATEN

Endformat	297 × 420 mm
Beschnittzugabe	Rundum 3 mm (Dokumentformat 303 × 426 mm)
Farbmodus	CMYK
Datenformat	PDF (Konvertierung von Office-Daten wie Word, Powerpoint, Excel CHF 25.00 pro Datei)
Schnittmarken	Ausserhalb des Formats
Auflösung	Optimal 600 dpi; Gut 300 dpi; Minimal 200 dpi
Datenanlieferung	Alle Inhaltsseiten als Einzelseiten in einem einzigen PDF zusammen mit dem Umschlag
Ausrichtung	Alle Seiten einheitlich in der gewünschten Ausrichtung (Hochformat oder Querformat)

Gerne beraten wir Sie auch telefonisch unter 052 260 08 78

© Rohner Spiller AG, Technikumstrasse 74, 8400 Winterthur, Schweiz | [www.rohnerspiller.ch](http://www.rohnerspiller.ch) | [shop.rohnerspiller.ch](http://shop.rohnerspiller.ch)