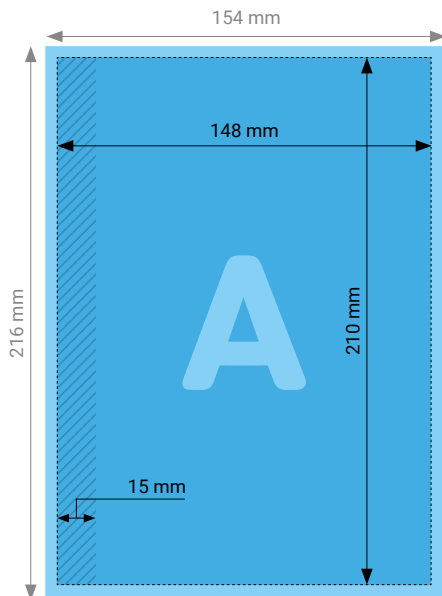
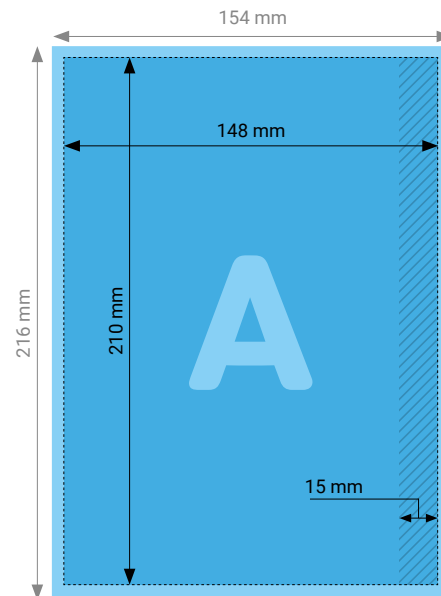




Broschüre A5 hoch Spiralbindung



Beidseitiger Druck: Das rechte Blatt, bzw. ungerade Seitenzahlen (Titel, 3, 5, 7, ...) haben die Spiralbindung links.



Beidseitiger Druck: Das linke Blatt, bzw. gerade Seitenzahlen (2, 4, 6, 8, ...) haben die Spiralbindung rechts.

WICHTIG

Titel- und Rückseite, sowie die Inhaltsseiten haben das gleiche Format. Die Seitenreihenfolge im PDF entspricht der Seitenreihenfolge der Broschüre. Die erste Seite ist die Titelseite, die letzte die Broschürenrückseite.

Elemente, die nicht angeschnitten werden dürfen (Bilder, Logos, Texte), sollten mind. 5 mm entfernt vom Bund platziert werden, bzw. mit einem Abstand von 15 mm von der Spiralbindung.

TECHNISCHE DATEN

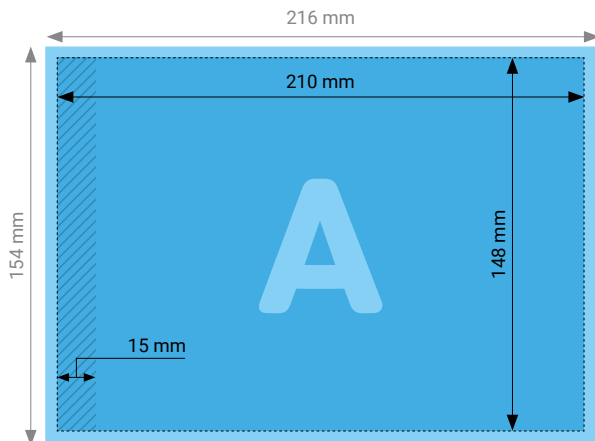
| | |
|------------------|--|
| Endformat | 148 × 210 mm |
| Beschnittzugabe | 3 mm (Dokumentformat 154 × 216 mm) |
| Farbmodus | CMYK |
| Datenformat | PDF (Konvertierung von Office-Daten wie Word, Powerpoint, Excel CHF 25.00 pro Datei) |
| Schnittmarken | Ausserhalb des Formats |
| Auflösung | Optimal 600 dpi; Gut 300 dpi; Minimal 200 dpi |
| Datenanlieferung | Alle Seiten als Einzelseiten in einem einzigen PDF |
| Ausrichtung | Alle Seiten einheitlich in der gewünschten Ausrichtung (Hochformat oder Querformat) |

Gerne beraten wir Sie auch telefonisch unter 052 260 08 78

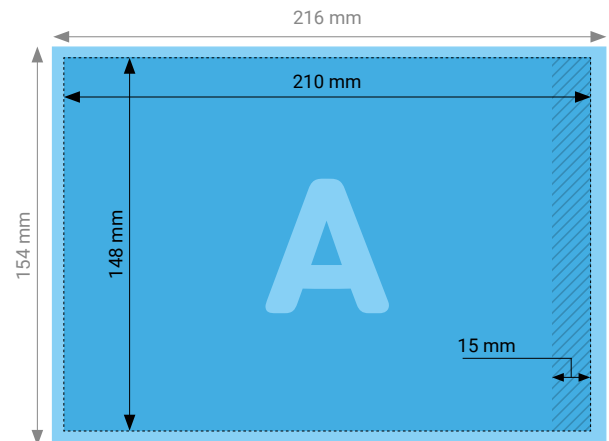
© Rohner Spiller AG, Technikumstrasse 74, 8400 Winterthur, Schweiz | www.rohnerspiller.ch | shop.rohnerspiller.ch



Broschüre A5 quer Spiralbindung



Beidseitiger Druck: Das rechte Blatt, bzw. ungerade Seitenzahlen (Titel, 3, 5, 7, ...) haben die Spiralbindung links.



Beidseitiger Druck: Das linke Blatt, bzw. gerade Seitenzahlen (2, 4, 6, 8, ...) haben die Spiralbindung rechts.

WICHTIG

Titel- und Rückseite, sowie die Inhaltsseiten haben das gleiche Format. Die Seitenreihenfolge im PDF entspricht der Seitenreihenfolge der Broschüre. Die erste Seite ist die Titelseite, die letzte die Broschürenrückseite.

Elemente, die nicht angeschnitten werden dürfen (Bilder, Logos, Texte), sollten mind. 5 mm entfernt vom Bund platziert werden, bzw. mit einem Abstand von 15 mm von der Spiralbindung.

TECHNISCHE DATEN

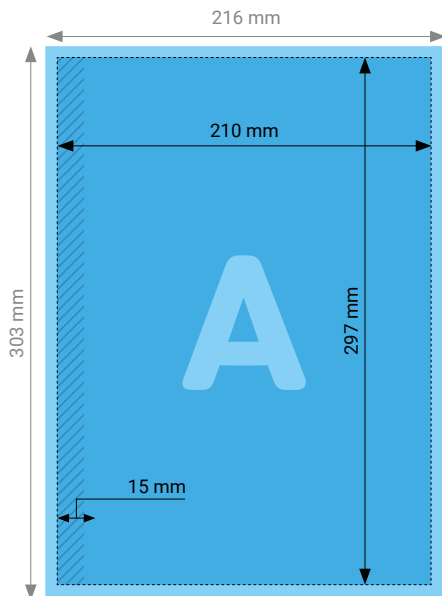
| | |
|------------------|--|
| Endformat | 210 × 148 mm |
| Beschnittzugabe | 3 mm (Dokumentformat 216 × 154 mm) |
| Farbmodus | CMYK |
| Datenformat | PDF (Konvertierung von Office-Daten wie Word, Powerpoint, Excel CHF 25.00 pro Datei) |
| Schnittmarken | Ausserhalb des Formats |
| Auflösung | Optimal 600 dpi; Gut 300 dpi; Minimal 200 dpi |
| Datenanlieferung | Alle Seiten als Einzelseiten in einem einzigen PDF |
| Ausrichtung | Alle Seiten einheitlich in der gewünschten Ausrichtung (Hochformat oder Querformat) |

Gerne beraten wir Sie auch telefonisch unter 052 260 08 78

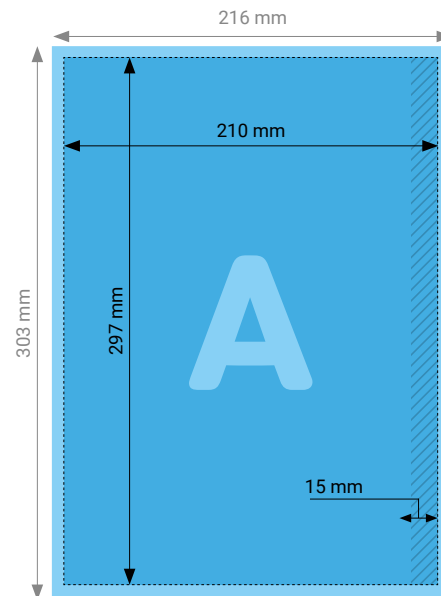
© Rohner Spiller AG, Technikumstrasse 74, 8400 Winterthur, Schweiz | www.rohnerspiller.ch | shop.rohnerspiller.ch



Broschüre A4 hoch Spiralbindung



Beidseitiger Druck: Das rechte Blatt, bzw. ungerade Seitenzahlen (Titel, 3, 5, 7, ...) haben die Spiralbindung links.



Beidseitiger Druck: Das linke Blatt, bzw. gerade Seitenzahlen (2, 4, 6, 8, ...) haben die Spiralbindung rechts.

WICHTIG

Titel- und Rückseite, sowie die Inhaltsseiten haben das gleiche Format. Die Seitenreihenfolge im PDF entspricht der Seitenreihenfolge der Broschüre. Die erste Seite ist die Titelseite, die letzte die Broschürenrückseite.

Elemente, die nicht angeschnitten werden dürfen (Bilder, Logos, Texte), sollten mind. 5 mm entfernt vom Bund platziert werden, bzw. mit einem Abstand von 15 mm von der Spiralbindung.

TECHNISCHE DATEN

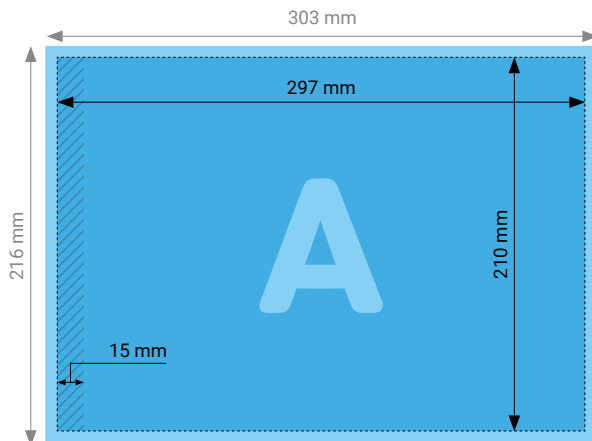
| | |
|------------------|--|
| Endformat | 210 × 297 mm |
| Beschnittzugabe | 3 mm (Dokumentformat 216 × 303 mm) |
| Farbmodus | CMYK |
| Datenformat | PDF (Konvertierung von Office-Daten wie Word, Powerpoint, Excel CHF 25.00 pro Datei) |
| Schnittmarken | Ausserhalb des Formats |
| Auflösung | Optimal 600 dpi; Gut 300 dpi; Minimal 200 dpi |
| Datenanlieferung | Alle Seiten als Einzelseiten in einem einzigen PDF |
| Ausrichtung | Alle Seiten einheitlich in der gewünschten Ausrichtung (Hochformat oder Querformat) |

Gerne beraten wir Sie auch telefonisch unter 052 260 08 78

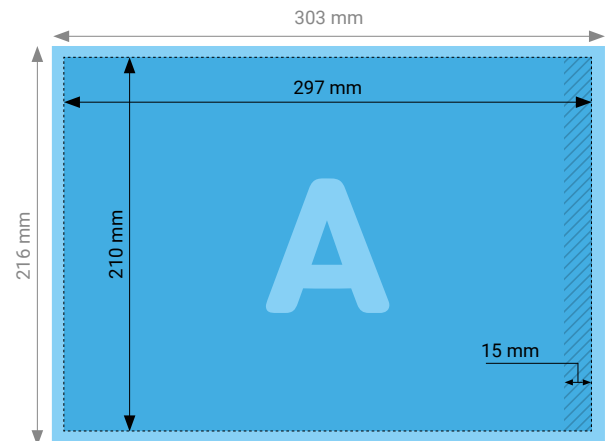
© Rohner Spiller AG, Technikumstrasse 74, 8400 Winterthur, Schweiz | www.rohnerspiller.ch | shop.rohnerspiller.ch



Broschüre A4 quer Spiralbindung



Beidseitiger Druck: Das rechte Blatt, bzw. ungerade Seitenzahlen (Titel, 3, 5, 7, ...) haben die Spiralbindung links.



Beidseitiger Druck: Das linke Blatt, bzw. gerade Seitenzahlen (2, 4, 6, 8, ...) haben die Spiralbindung rechts.

WICHTIG

Titel- und Rückseite, sowie die Inhaltsseiten haben das gleiche Format. Die Seitenreihenfolge im PDF entspricht der Seitenreihenfolge der Broschüre. Die erste Seite ist die Titelseite, die letzte die Broschürenrückseite.

Elemente, die nicht angeschnitten werden dürfen (Bilder, Logos, Texte), sollten mind. 5 mm entfernt vom Bund platziert werden, bzw. mit einem Abstand von 15 mm von der Spiralbindung.

TECHNISCHE DATEN

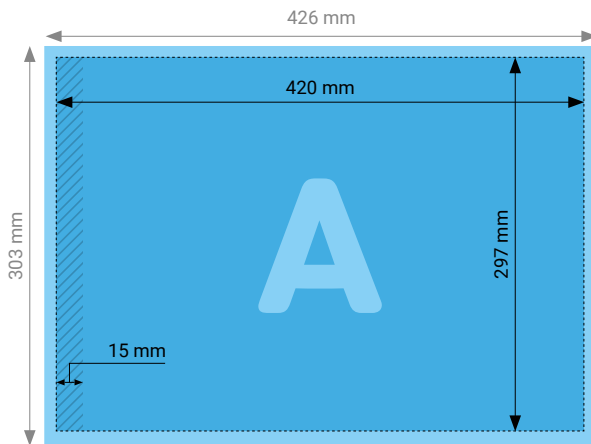
| | |
|------------------|--|
| Endformat | 210 × 297 mm |
| Beschnittzugabe | 3 mm (Dokumentformat 303 × 216 mm) |
| Farbmodus | CMYK |
| Datenformat | PDF (Konvertierung von Office-Daten wie Word, Powerpoint, Excel CHF 25.00 pro Datei) |
| Schnittmarken | Ausserhalb des Formats |
| Auflösung | Optimal 600 dpi; Gut 300 dpi; Minimal 200 dpi |
| Datenanlieferung | Alle Seiten als Einzelseiten in einem einzigen PDF |
| Ausrichtung | Alle Seiten einheitlich in der gewünschten Ausrichtung (Hochformat oder Querformat) |

Gerne beraten wir Sie auch telefonisch unter 052 260 08 78

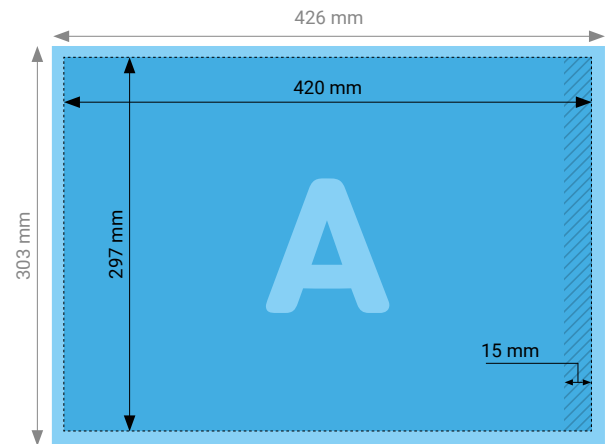
© Rohner Spiller AG, Technikumstrasse 74, 8400 Winterthur, Schweiz | www.rohnerspiller.ch | shop.rohnerspiller.ch



Broschüre A3 quer Spiralbindung



Beidseitiger Druck: Das rechte Blatt, bzw. ungerade Seitenzahlen (Titel, 3, 5, 7, ...) haben die Spiralbindung links.



Beidseitiger Druck: Das linke Blatt, bzw. gerade Seitenzahlen (2, 4, 6, 8, ...) haben die Spiralbindung rechts.

WICHTIG

Titel- und Rückseite, sowie die Inhaltsseiten haben das gleiche Format. Die Seitenreihenfolge im PDF entspricht der Seitenreihenfolge der Broschüre. Die erste Seite ist die Titelseite, die letzte die Broschürenrückseite.

Elemente, die nicht angeschnitten werden dürfen (Bilder, Logos, Texte), sollten mind. 5 mm entfernt vom Bund platziert werden, bzw. mit einem Abstand von 15 mm von der Spiralbindung.

TECHNISCHE DATEN

| | |
|------------------|--|
| Endformat | 420 × 297 mm |
| Beschnittzugabe | 3 mm (Dokumentformat 426 × 303 mm) |
| Farbmodus | CMYK |
| Datenformat | PDF (Konvertierung von Office-Daten wie Word, Powerpoint, Excel CHF 25.00 pro Datei) |
| Schnittmarken | Ausserhalb des Formats |
| Auflösung | Optimal 600 dpi; Gut 300 dpi; Minimal 200 dpi |
| Datenanlieferung | Alle Seiten als Einzelseiten in einem einzigen PDF |
| Ausrichtung | Alle Seiten einheitlich in der gewünschten Ausrichtung (Hochformat oder Querformat) |

Gerne beraten wir Sie auch telefonisch unter 052 260 08 78

© Rohner Spiller AG, Technikumstrasse 74, 8400 Winterthur, Schweiz | www.rohnerspiller.ch | shop.rohnerspiller.ch