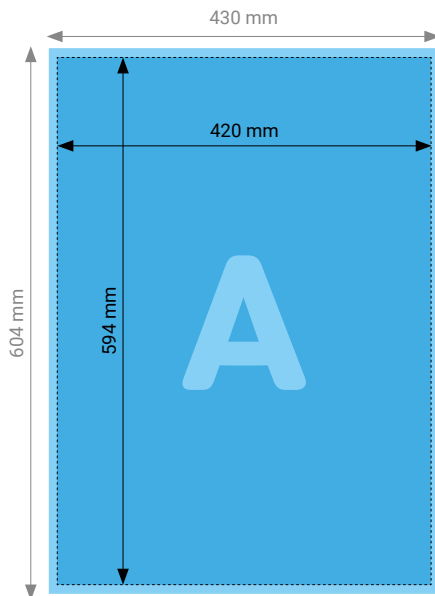
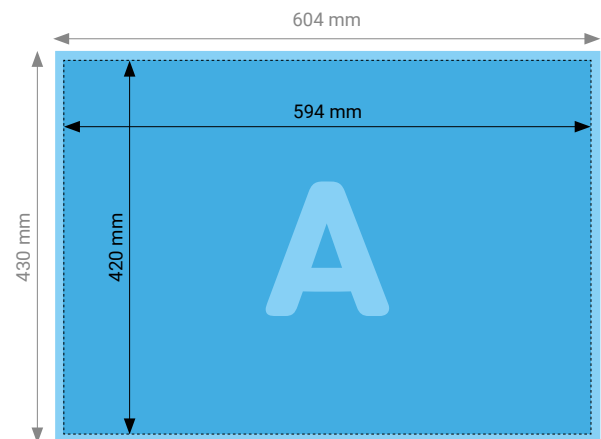




Poster A2 hoch/quer



Hochformat



Querformat

TIPP

Elemente, die nicht angeschnitten werden dürfen (Bilder, Logos, Texte), sollten 2–3 mm entfernt vom Schneiderand platziert werden.

Die Druckdaten sollten mit einer Beschnittzugabe von rundum 5 mm, ohne Schnittzeichen angeliefert werden.

TECHNISCHE DATEN

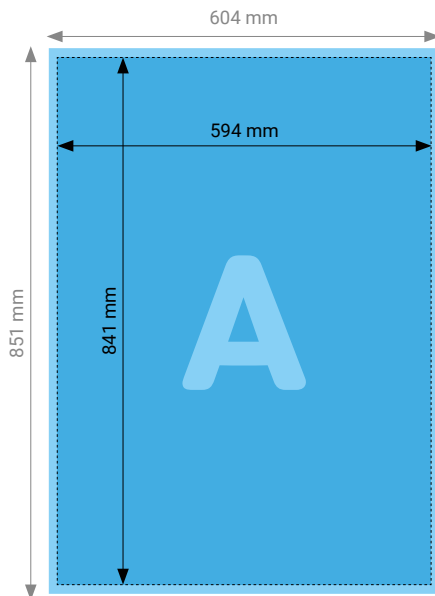
Endformat	420 × 594 mm
Beschnittzugabe	Rundum 5 mm (Dokumentformat 430 × 604 mm)
Farbmodus	CMYK
Datenformat	PDF (Konvertierung von Office-Daten wie Word, Powerpoint, Excel CHF 25.00 pro Datei)
Schnittmarken	keine
Auflösung	Optimal 600 dpi; Gut 300 dpi; Minimal 100 dpi Bei formatfüllenden Bilddateien entspricht das mind. 1654 × 2339 px (hoch) resp. 2339 × 1654 px (quer)
Datenanlieferung	Alle Seiten in einem einzigen PDF
Ausrichtung	Hochformat oder Querformat

Gerne beraten wir Sie auch telefonisch unter **052 260 08 78**

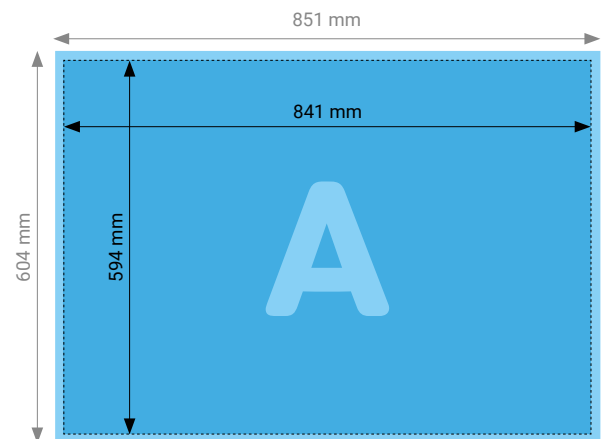
© Rohner Spiller AG, Technikumstrasse 74, 8400 Winterthur, Schweiz | www.rohnerspiller.ch | shop.rohnerspiller.ch



Poster A1 hoch/quer



Hochformat



Querformat

TIPP

Elemente, die nicht angeschnitten werden dürfen (Bilder, Logos, Texte), sollten 2–3 mm entfernt vom Schneiderand platziert werden.

Die Druckdaten sollten mit einer Beschnittzugabe von rundum 5 mm, ohne Schnittzeichen angeliefert werden.

TECHNISCHE DATEN

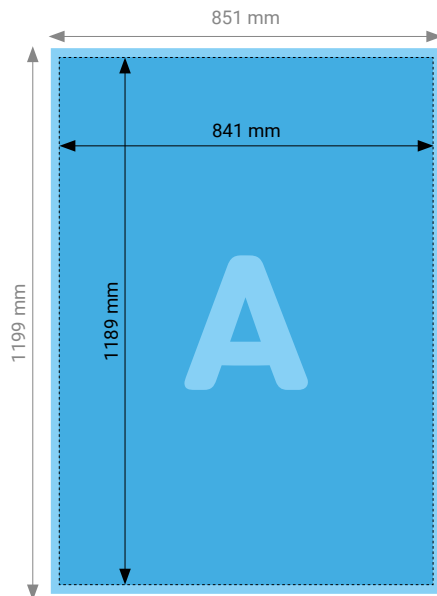
Endformat	594 × 841 mm
Beschnittzugabe	Rundum 5 mm (Dokumentformat 604 × 851 mm)
Farbmodus	CMYK
Datenformat	PDF (Konvertierung von Office-Daten wie Word, Powerpoint, Excel CHF 25.00 pro Datei)
Schnittmarken	keine
Auflösung	Optimal 600 dpi; Gut 300 dpi; Minimal 100 dpi Bei formatfüllenden Bilddateien entspricht das mind. 2339 × 3311 px (hoch) resp. 3311 × 2339 px (quer)
Datenanlieferung	Alle Seiten in einem einzigen PDF
Ausrichtung	Hochformat oder Querformat

Gerne beraten wir Sie auch telefonisch unter **052 260 08 78**

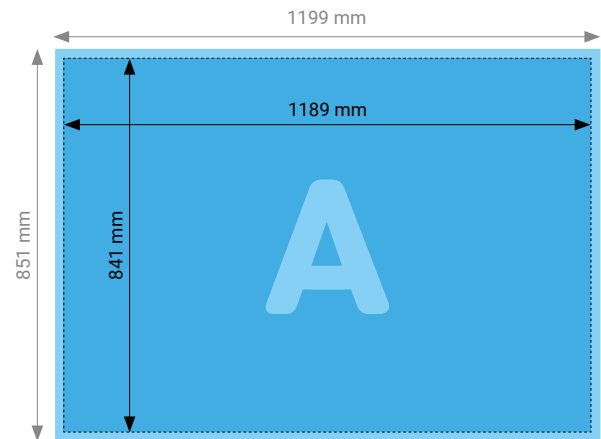
© Rohner Spiller AG, Technikumstrasse 74, 8400 Winterthur, Schweiz | www.rohnerspiller.ch | shop.rohnerspiller.ch



Poster A0 hoch/quer



Hochformat



Querformat

TIPP

Elemente, die nicht angeschnitten werden dürfen (Bilder, Logos, Texte), sollten 2–3 mm entfernt vom Schneiderand platziert werden.

Die Druckdaten sollten mit einer Beschnittzugabe von rundum 5 mm, ohne Schnittzeichen angeliefert werden.

TECHNISCHE DATEN

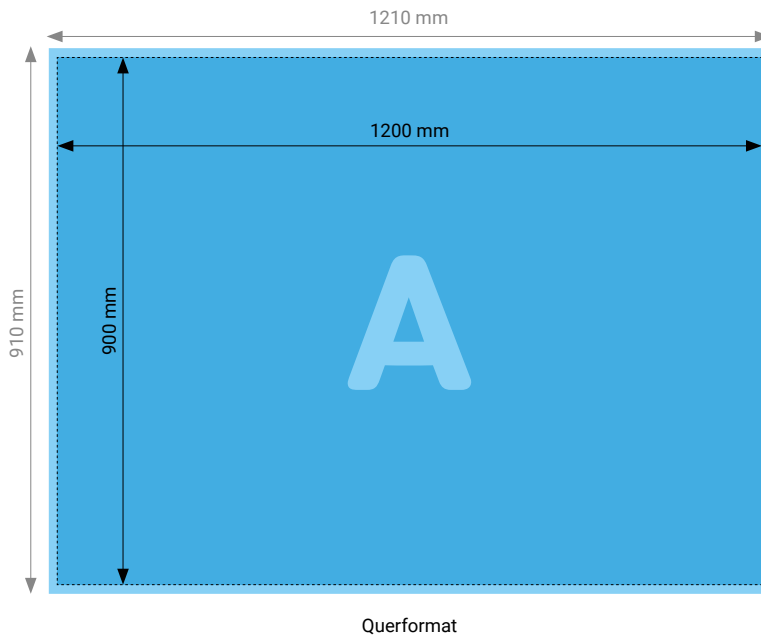
Endformat	841 × 1189 mm
Beschnittzugabe	Rundum 5 mm (Dokumentformat 851 × 1199 mm)
Farbmodus	CMYK
Datenformat	PDF (Konvertierung von Office-Daten wie Word, Powerpoint, Excel CHF 25.00 pro Datei)
Schnittmarken	keine
Auflösung	Optimal 600 dpi; Gut 300 dpi; Minimal 100 dpi Bei formatfüllenden Bilddateien entspricht das mind. 3311 × 4681 px (hoch) resp. 4681 × 3311 px (quer)
Datenanlieferung	Alle Seiten in einem einzigen PDF
Ausrichtung	Hochformat oder Querformat

Gerne beraten wir Sie auch telefonisch unter **052 260 08 78**

© Rohner Spiller AG, Technikumstrasse 74, 8400 Winterthur, Schweiz | www.rohnerspiller.ch | shop.rohnerspiller.ch



Poster 1200 × 900 mm quer



TIPP

Elemente, die nicht angeschnitten werden dürfen (Bilder, Logos, Texte), sollten 2–3 mm entfernt vom Schneiderand platziert werden.

Die Druckdaten sollten mit einer Beschnittzugabe von rundum 5 mm, ohne Schnittzeichen angeliefert werden.

TECHNISCHE DATEN

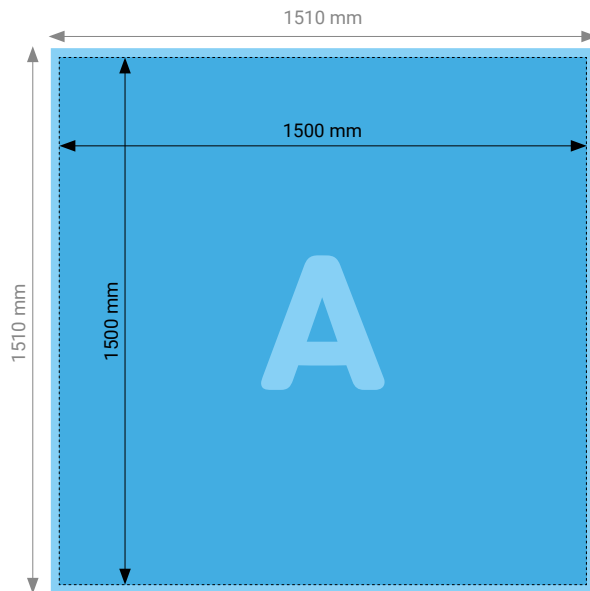
Endformat	1200 × 900 mm
Beschnittzugabe	Rundum 5 mm (Dokumentformat 851 × 1199 mm)
Farbmodus	CMYK
Datenformat	PDF (Konvertierung von Office-Daten wie Word, Powerpoint, Excel CHF 25.00 pro Datei)
Schnittmarken	keine
Auflösung	Optimal 600 dpi; Gut 300 dpi; Minimal 100 dpi Bei formatfüllenden Bilddateien entspricht das mind. 3311 × 4681 px (hoch) resp. 4681 × 3311 px (quer)
Datenanlieferung	Alle Seiten in einem einzigen PDF
Ausrichtung	Hochformat oder Querformat

Gerne beraten wir Sie auch telefonisch unter **052 260 08 78**

© Rohner Spiller AG, Technikumstrasse 74, 8400 Winterthur, Schweiz | www.rohnerspiller.ch | shop.rohnerspiller.ch



Poster 1500 × 1500 mm quadratisch



quadratisches Format

TIPP

Elemente, die nicht angeschnitten werden dürfen (Bilder, Logos, Texte), sollten 2–3 mm entfernt vom Schneiderand platziert werden.

Die Druckdaten sollten mit einer Beschnittzugabe von rundum 5 mm, ohne Schnittzeichen angeliefert werden.

TECHNISCHE DATEN

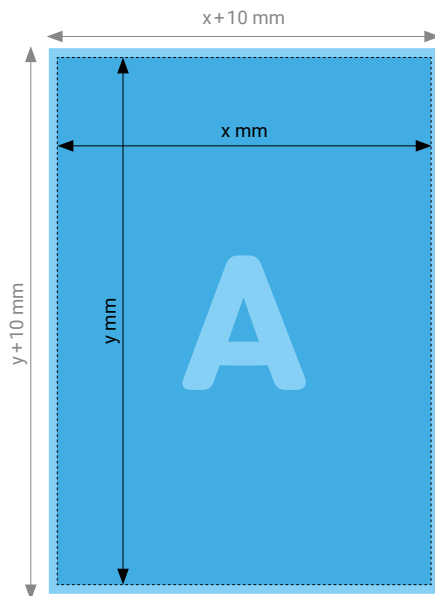
Endformat	1500 × 1500 mm
Beschnittzugabe	Rundum 5 mm (Dokumentformat 1510 × 1510 mm)
Farbmodus	CMYK
Datenformat	PDF (Konvertierung von Office-Daten wie Word, Powerpoint, Excel CHF 25.00 pro Datei)
Schnittmarken	keine
Auflösung	Optimal 600 dpi; Gut 300 dpi; Minimal 100 dpi Bei formatfüllenden Bilddateien entspricht das mind. 3311 × 4681 px (hoch) resp. 4681 × 3311 px (quer)
Datenanlieferung	Alle Seiten in einem einzigen PDF
Ausrichtung	Quadrat

Gerne beraten wir Sie auch telefonisch unter 052 260 08 78

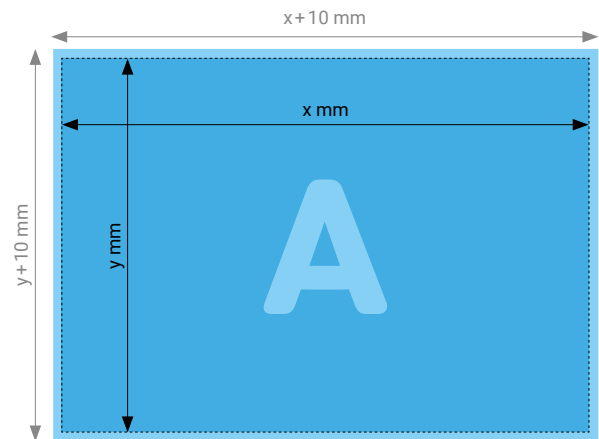
© Rohner Spiller AG, Technikumstrasse 74, 8400 Winterthur, Schweiz | www.rohnerspiller.ch | shop.rohnerspiller.ch



Poster x × y mm



Hochformat



Querformat

TIPP

Elemente, die nicht angeschnitten werden dürfen (Bilder, Logos, Texte), sollten 2–3 mm entfernt vom Schneiderand platziert werden.

Die Druckdaten sollten mit einer Beschnittzugabe von rundum 5 mm, ohne Schnittzeichen angeliefert werden.

TECHNISCHE DATEN

Endformat	x × y mm
Beschnittzugabe	Rundum 5 mm (Dokumentformat x + 10 × y + 10 mm)
Farbmodus	CMYK
Datenformat	PDF (Konvertierung von Office-Daten wie Word, Powerpoint, Excel CHF 25.00 pro Datei)
Schnittmarken	keine
Auflösung	Optimal 600 dpi; Gut 300 dpi; Minimal 100 dpi Bei formatfüllenden Bilddateien entspricht das mind. 3311 × 4681 px (hoch) resp. 4681 × 3311 px (quer)
Datenanlieferung	Alle Seiten in einem einzigen PDF
Ausrichtung	Hochformat oder Querformat

Gerne beraten wir Sie auch telefonisch unter 052 260 08 78

© Rohner Spiller AG, Technikumstrasse 74, 8400 Winterthur, Schweiz | www.rohnerspiller.ch | shop.rohnerspiller.ch