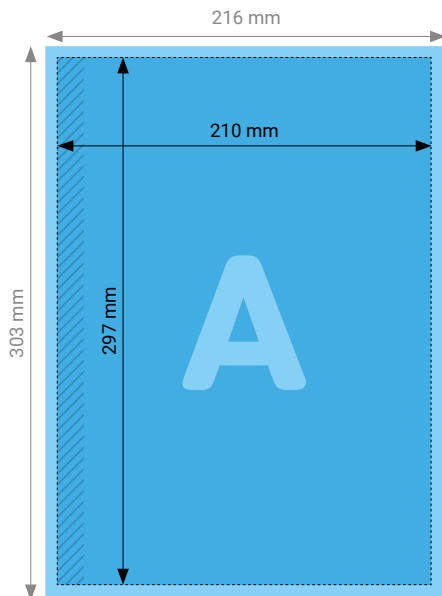
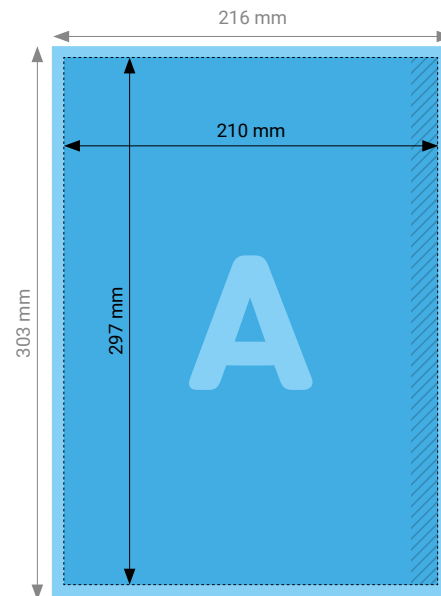




Masterarbeit A4 hoch Metall-Spiralbindung



Beidseitiger Druck: Das rechte Blatt, bzw. ungerade Seitenzahlen (Titel, 3, 5, 7, ...) haben die Spiralbindung links.



Beidseitiger Druck: Das linke Blatt, bzw. gerade Seitenzahlen (2, 4, 6, 8, ...) haben die Spiralbindung rechts.

WICHTIG

Titel- und Rückseite, sowie die Inhaltsseiten haben das gleiche Format. Die Seitenreihenfolge im PDF entspricht der Seitenreihenfolge der Broschüre. Die erste Seite ist die Titelseite, die letzte die Broschürenrückseite.

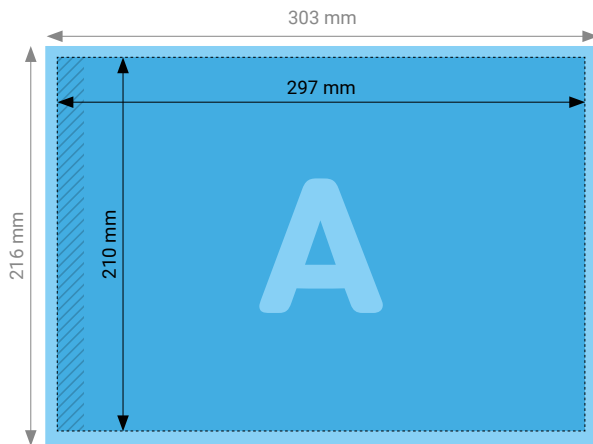
Elemente, die nicht angeschnitten werden dürfen (Bilder, Logos, Texte), sollten mind. 5 mm entfernt vom Bund platziert werden, bzw. mit einem Abstand von 15 mm von der Spiralbindung.

TECHNISCHE DATEN

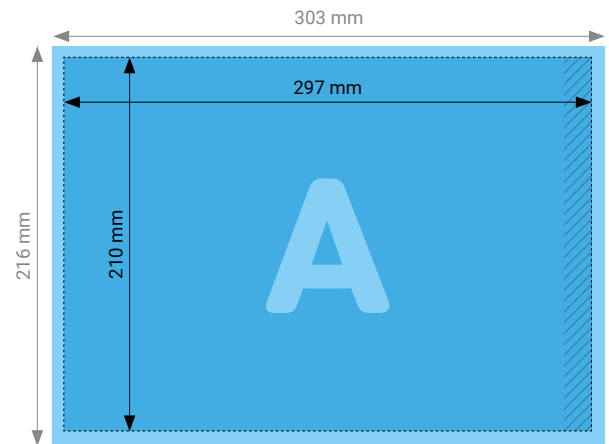
Endformat	210 × 297 mm
Beschnittzugabe	3 mm (Dokumentformat 216 × 303 mm)
Farbmodus	CMYK
Datenformat	PDF
Schnittmarken	Ausserhalb des Formats
Auflösung	Optimal 600 dpi; Gut 300 dpi; Minimal 200 dpi
Datenanlieferung	Alle Seiten als Einzelseiten in einem einzigen PDF
Ausrichtung	Alle Seiten einheitlich in der gewünschten Ausrichtung (Hochformat oder Querformat)



Masterarbeit A4 quer Metall-Spiralbindung



Beidseitiger Druck: Das rechte Blatt, bzw. ungerade Seitenzahlen (Titel, 3, 5, 7, ...) haben die Spiralbindung links.



Beidseitiger Druck: Das linke Blatt, bzw. gerade Seitenzahlen (2, 4, 6, 8, ...) haben die Spiralbindung rechts.

WICHTIG

Titel- und Rückseite, sowie die Inhaltsseiten haben das gleiche Format. Die Seitenreihenfolge im PDF entspricht der Seitenreihenfolge der Broschüre. Die erste Seite ist die Titelseite, die letzte die Broschürenrückseite.

Elemente, die nicht angeschnitten werden dürfen (Bilder, Logos, Texte), sollten mind. 5 mm entfernt vom Bund platziert werden, bzw. mit einem Abstand von 15 mm von der Spiralbindung.

TECHNISCHE DATEN

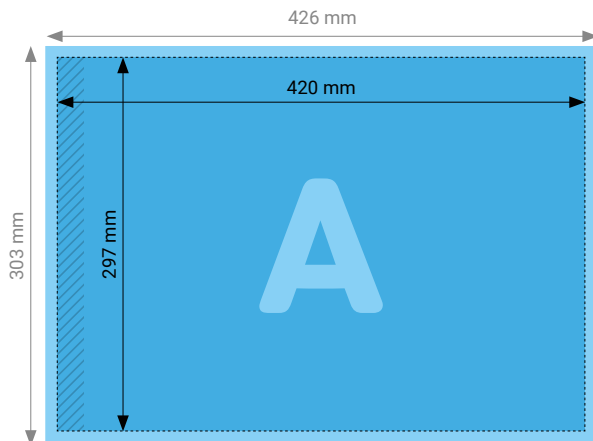
Endformat	210 × 297 mm
Beschnittzugabe	3 mm (Dokumentformat 303 × 216 mm)
Farbmodus	CMYK
Datenformat	PDF
Schnittmarken	Ausserhalb des Formats
Auflösung	Optimal 600 dpi; Gut 300 dpi; Minimal 200 dpi
Datenanlieferung	Alle Seiten als Einzelseiten in einem einzigen PDF
Ausrichtung	Alle Seiten einheitlich in der gewünschten Ausrichtung (Hochformat oder Querformat)

Gerne beraten wir Sie auch telefonisch unter 052 260 08 78

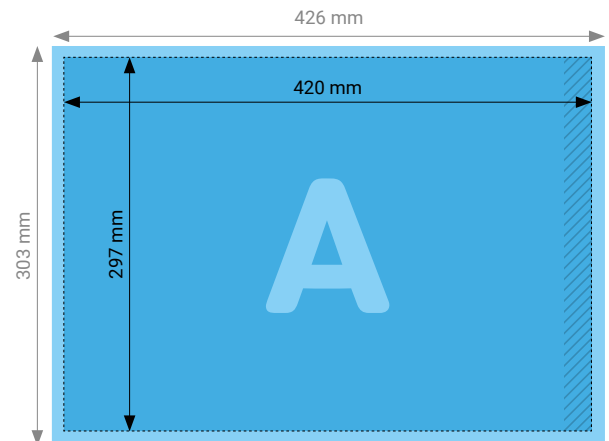
© Rohner Spiller AG, Technikumstrasse 74, 8400 Winterthur, Schweiz | www.rohnerspiller.ch | shop.rohnerspiller.ch



Masterarbeit A3 quer Metall-Spiralbindung



Beidseitiger Druck: Das rechte Blatt, bzw. ungerade Seitenzahlen (Titel, 3, 5, 7, ...) haben die Spiralbindung links.



Beidseitiger Druck: Das linke Blatt, bzw. gerade Seitenzahlen (2, 4, 6, 8, ...) haben die Spiralbindung rechts.

WICHTIG

Titel- und Rückseite, sowie die Inhaltsseiten haben das gleiche Format. Die Seitenreihenfolge im PDF entspricht der Seitenreihenfolge der Broschüre. Die erste Seite ist die Titelseite, die letzte die Broschürenrückseite.

Elemente, die nicht angeschnitten werden dürfen (Bilder, Logos, Texte), sollten mind. 5 mm entfernt vom Bund platziert werden, bzw. mit einem Abstand von 15 mm von der Spiralbindung.

TECHNISCHE DATEN

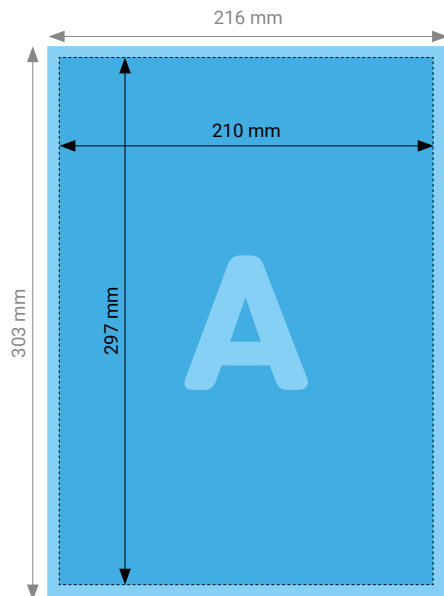
Endformat	420 × 297 mm
Beschnittzugabe	3 mm (Dokumentformat 426 × 303 mm)
Farbmodus	CMYK
Datenformat	PDF
Schnittmarken	Ausserhalb des Formats
Auflösung	Optimal 600 dpi; Gut 300 dpi; Minimal 200 dpi
Datenanlieferung	Alle Seiten als Einzelseiten in einem einzigen PDF
Ausrichtung	Alle Seiten einheitlich in der gewünschten Ausrichtung (Hochformat oder Querformat)

Gerne beraten wir Sie auch telefonisch unter 052 260 08 78

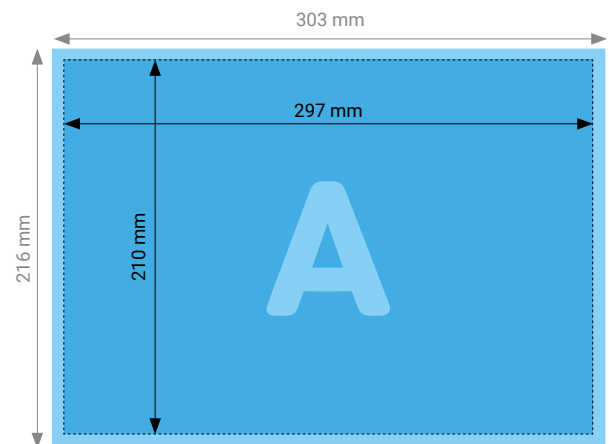
© Rohner Spiller AG, Technikumstrasse 74, 8400 Winterthur, Schweiz | www.rohnerspiller.ch | shop.rohnerspiller.ch



Masterarbeit A4 hoch/quer LowFlat



Alle Seiten (Hochformat)



Alle Seiten (Querformat)

WICHTIG

Titel- und Rückseite, sowie die Inhaltsseiten haben das gleiche Format. Die Seitenfolge im PDF entspricht der Seitenfolge der Broschüre. Die erste Seite ist die Titelseite, die letzte die Broschürenrückseite. Elemente, die nicht angeschnitten werden dürfen (Bilder, Logos, Texte), sollten mind. 5 mm entfernt vom Bund platziert werden.

Die Seitenanzahl muss durch zwei teilbar sein.

TECHNISCHE DATEN

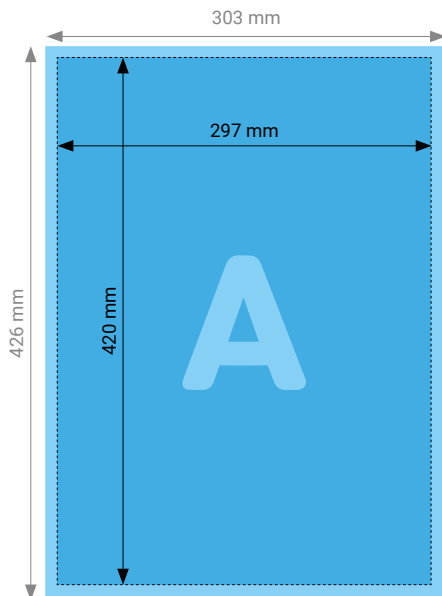
Endformat	210 × 297 mm
Beschnittzugabe	Rundum 3 mm (Dokumentformat 216 × 303 mm)
Farbmodus	CMYK oder RGB
Datenformat	PDF
Schnittmarken	Ausserhalb des Formats
Auflösung	Optimal 600 dpi; Gut 300 dpi; Minimal 200 dpi
Datenanlieferung	Alle Inhaltsseiten als Einzelseiten in einem einzigen PDF zusammen mit dem Umschlag
Ausrichtung	Alle Seiten einheitlich in der gewünschten Ausrichtung (Hochformat oder Querformat)

Gerne beraten wir Sie auch telefonisch unter 052 260 08 78

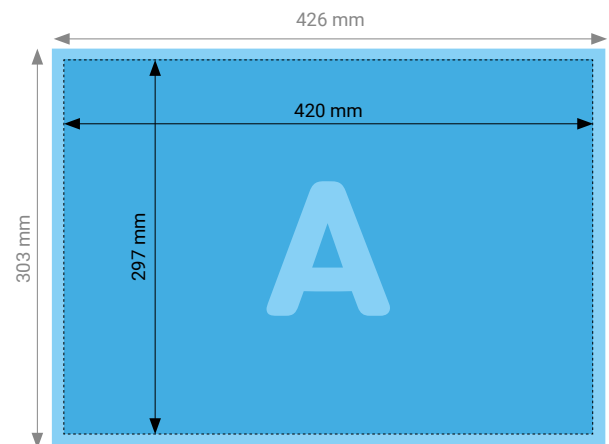
© Rohner Spiller AG, Technikumstrasse 74, 8400 Winterthur, Schweiz | www.rohnerspiller.ch | shop.rohnerspiller.ch



Masterarbeit A3 hoch/quer LowFlat



Alle Seiten (Hochformat)



Alle Seiten (Querformat)

WICHTIG

Titel- und Rückseite, sowie die Inhaltsseiten haben das gleiche Format. Die Seitenfolge im PDF entspricht der Seitenfolge der Broschüre. Die erste Seite ist die Titelseite, die letzte die Broschürenrückseite. Elemente, die nicht angeschnitten werden dürfen (Bilder, Logos, Texte), sollten mind. 5 mm entfernt vom Bund platziert werden.

Die Seitenanzahl muss durch zwei teilbar sein.

TECHNISCHE DATEN

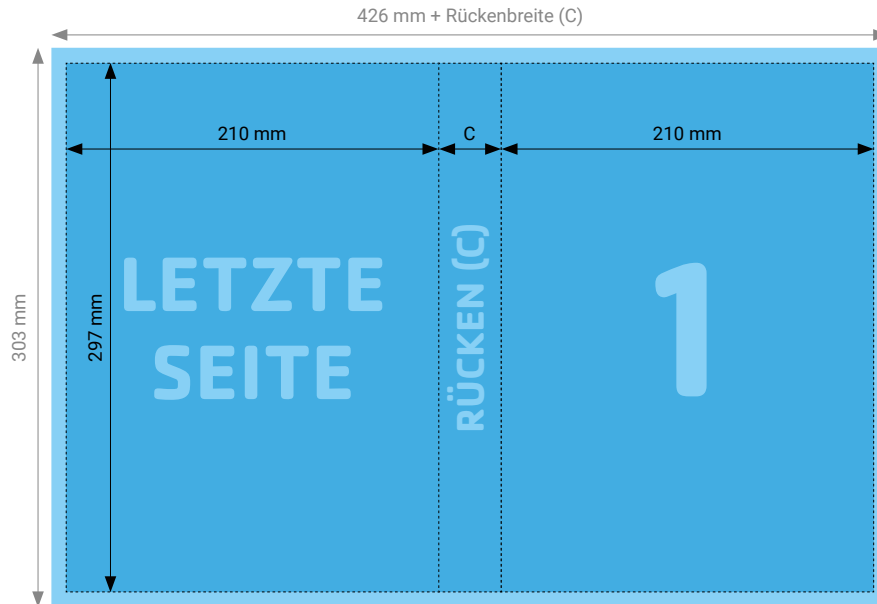
Endformat	297 × 420 mm
Beschnittzugabe	Rundum 3 mm (Dokumentformat 303 × 426 mm)
Farbmodus	CMYK oder RGB
Datenformat	PDF
Schnittmarken	Ausserhalb des Formats
Auflösung	Optimal 600 dpi; Gut 300 dpi; Minimal 200 dpi
Datenanlieferung	Alle Inhaltsseiten als Einzelseiten in einem einzigen PDF zusammen mit dem Umschlag
Ausrichtung	Alle Seiten einheitlich in der gewünschten Ausrichtung (Hochformat oder Querformat)

Gerne beraten wir Sie auch telefonisch unter 052 260 08 78

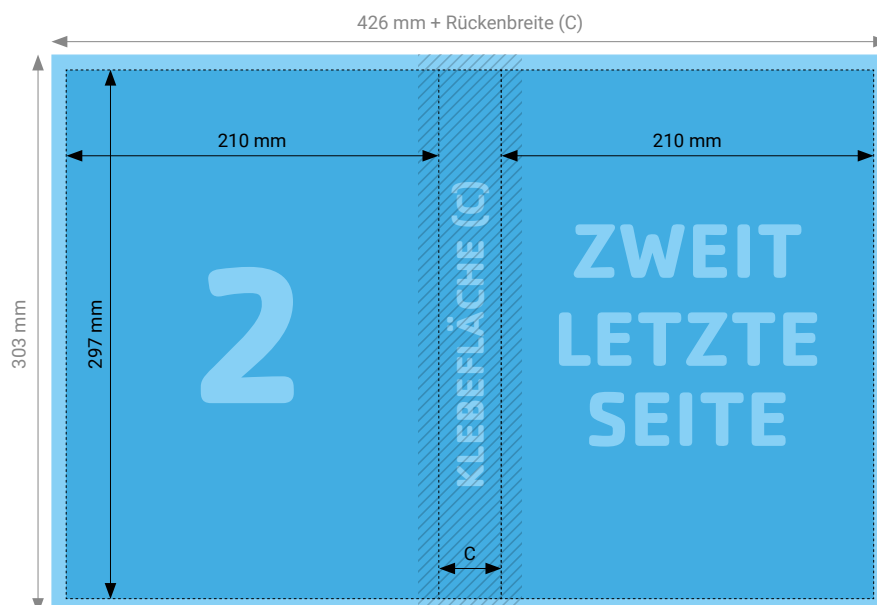
© Rohner Spiller AG, Technikumstrasse 74, 8400 Winterthur, Schweiz | www.rohnerspiller.ch | shop.rohnerspiller.ch



Umschlag Masterarbeit A4 hoch mit Klebebindung



Umschlag Aussenseiten



Umschlag Innenseiten

WICHTIG

Der Umschlag muss als Druckbogen exportiert werden, die Inhaltsseiten als einzelne Seiten.

Die Rückenbreite können Sie online berechnen: <https://shop.rohnerspiller.ch/rueckenbreite-berechnen/>
Elemente, die nicht angeschnitten werden dürfen (Bilder, Logos, Texte), sollten mind. 5 mm entfernt vom Bund platziert werden. Die Klebefläche (Rückenbreite + links und rechts je 4 mm) darf nicht bedruckt werden.

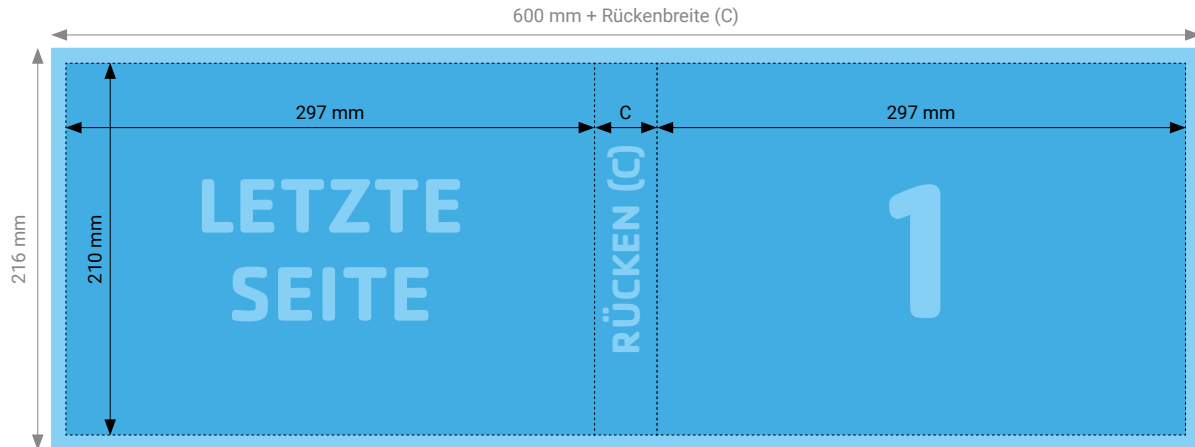
Umschlag- und Inhaltsseiten müssen in einem separaten PDF hochgeladen werden.

Gerne beraten wir Sie auch telefonisch unter 052 260 08 78

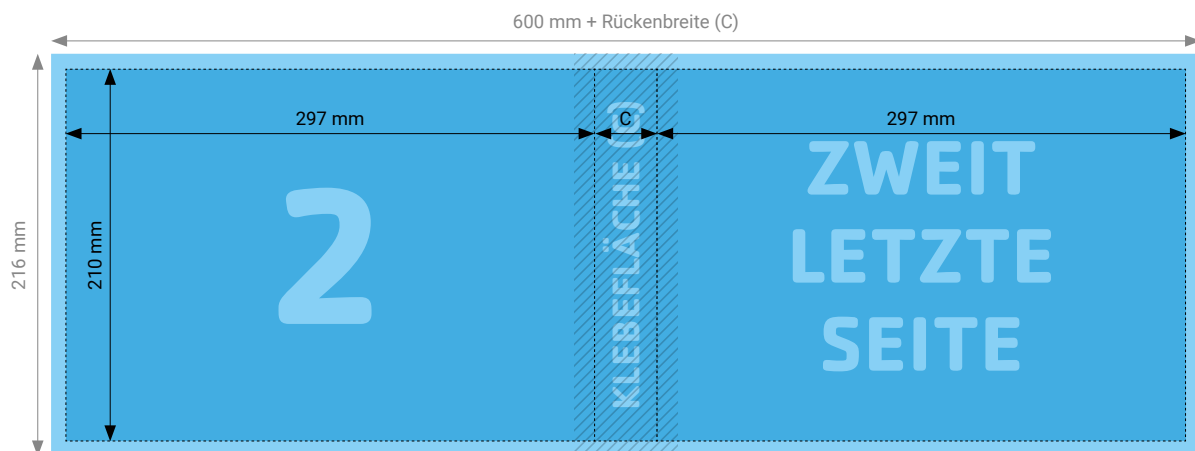
© Rohner Spiller AG, Technikumstrasse 74, 8400 Winterthur, Schweiz | www.rohnerspiller.ch | shop.rohnerspiller.ch



Umschlag Masterarbeit A4 quer mit Klebebindung



Umschlag Aussenseiten



Umschlag Innenseiten

WICHTIG

Der Umschlag muss als Druckbogen exportiert werden, die Inhaltsseiten als einzelne Seiten.

Die Rückenbreite können Sie online berechnen: <https://shop.rohnerspiller.ch/rueckenbreite-berechnen/>
Elemente, die nicht angeschnitten werden dürfen (Bilder, Logos, Texte), sollten mind. 5 mm entfernt vom Bund platziert werden. Die Klebefläche (Rückenbreite + links und rechts je 4 mm) darf nicht bedruckt werden.

Umschlag- und Inhaltsseiten müssen in einem separaten PDF hochgeladen werden.

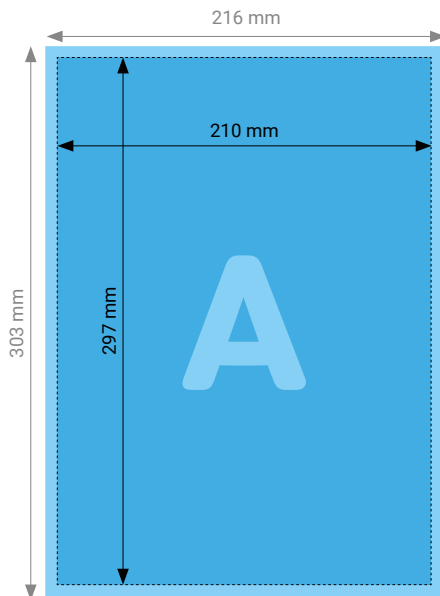
Gerne beraten wir Sie auch telefonisch unter 052 260 08 78

© Rohner Spiller AG, Technikumstrasse 74, 8400 Winterthur, Schweiz | www.rohnerspiller.ch | shop.rohnerspiller.ch

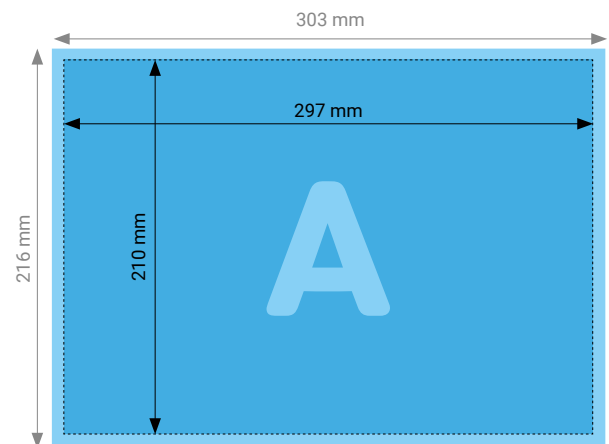


Inhalt

Masterarbeit A4 hoch/quer



Alle Seiten (Hochformat)



Alle Seiten (Querformat)

WICHTIG

Titel- und Rückseite, sowie die Inhaltsseiten haben das gleiche Format. Die Seitenreihenfolge im PDF entspricht der Seitenreihenfolge der Broschüre. Elemente, die nicht angeschnitten werden dürfen (Bilder, Logos, Texte), sollten mind. 5 mm entfernt vom Bund platziert werden.

Umschlag- und Inhaltsseiten müssen in einem separaten PDF hochgeladen werden.

TECHNISCHE DATEN

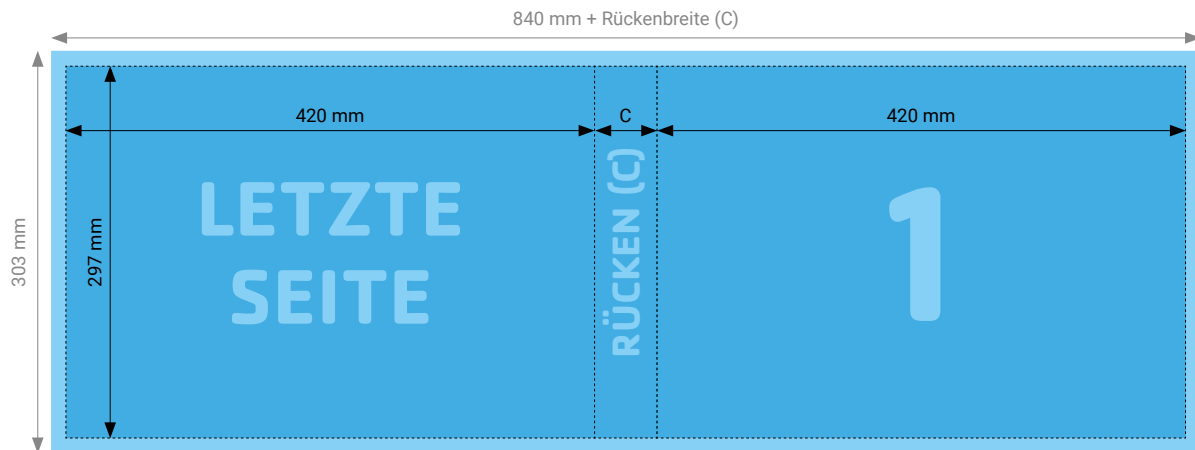
Endformat	Geschlossen: 210 × 297 mm, Offen: 420 × 297 mm
Beschnittzugabe	3 mm (Dokumentformat 216 × 303 mm)
Farbmodus	CMYK
Datenformat	PDF
Schnittmarken	Ausserhalb des Formats
Auflösung	Optimal 600 dpi; Gut 300 dpi; Minimal 200 dpi
Datenanlieferung	Alle Seiten als Einzelseiten in zwei PDFs (Umschlag + Inhalt)
Ausrichtung	Alle Seiten einheitlich in der gewünschten Ausrichtung (Hochformat oder Querformat)

Gerne beraten wir Sie auch telefonisch unter 052 260 08 78

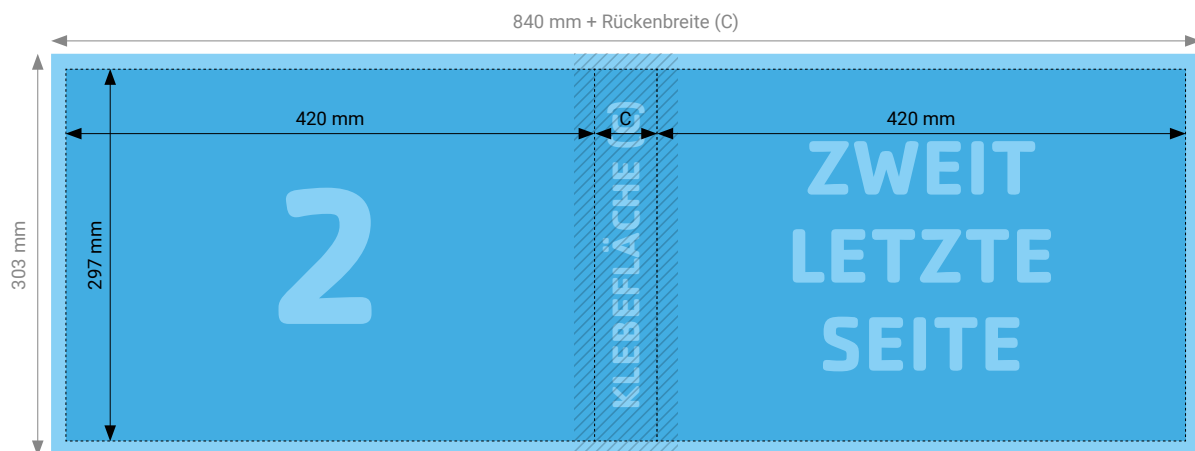
© Rohner Spiller AG, Technikumstrasse 74, 8400 Winterthur, Schweiz | www.rohnerspiller.ch | shop.rohnerspiller.ch



Umschlag Masterarbeit A3 quer mit Klebebindung



Umschlag Aussenseiten



Umschlag Innenseiten

WICHTIG

Der Umschlag muss als Druckbogen exportiert werden, die Inhaltsseiten als einzelne Seiten.

Die Rückenbreite können Sie online berechnen: <https://shop.rohnerspiller.ch/rueckenbreite-berechnen/>
Elemente, die nicht angeschnitten werden dürfen (Bilder, Logos, Texte), sollten mind. 5 mm entfernt vom Bund platziert werden. Die Klebefläche (Rückenbreite + links und rechts je 4 mm) darf nicht bedruckt werden.

Umschlag- und Inhaltsseiten müssen in einem separaten PDF hochgeladen werden.

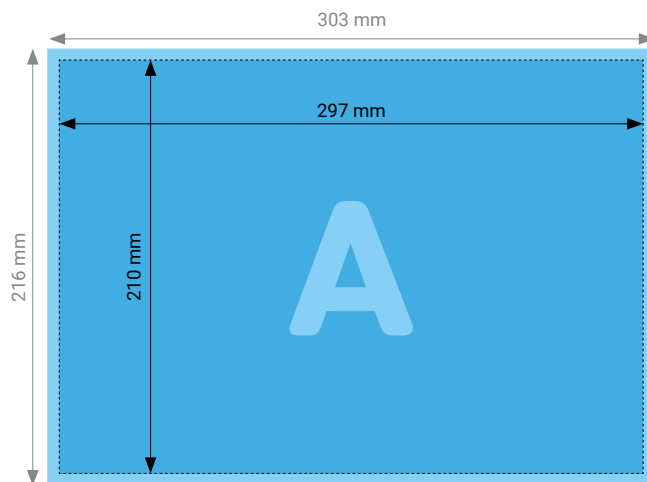
Gerne beraten wir Sie auch telefonisch unter 052 260 08 78

© Rohner Spiller AG, Technikumstrasse 74, 8400 Winterthur, Schweiz | www.rohnerspiller.ch | shop.rohnerspiller.ch



Inhalt

Masterarbeit A3 quer



Alle Seiten (Querformat)

WICHTIG

Titel- und Rückseite, sowie die Inhaltsseiten haben das gleiche Format. Die Seitenreihenfolge im PDF entspricht der Seitenreihenfolge der Broschüre. Elemente, die nicht angeschnitten werden dürfen (Bilder, Logos, Texte), sollten mind. 5 mm entfernt vom Bund platziert werden.

Umschlag- und Inhaltsseiten müssen in einem separaten PDF hochgeladen werden.

TECHNISCHE DATEN

Endformat	Geschlossen: 420 × 297 mm, Offen: 840 × 297 mm
Beschnittzugabe	3 mm (Dokumentformat 426 × 303 mm)
Farbmodus	CMYK
Datenformat	PDF
Schnittmarken	Ausserhalb des Formats
Auflösung	Optimal 600 dpi; Gut 300 dpi; Minimal 200 dpi
Datenanlieferung	Alle Seiten als Einzelseiten in zwei PDFs (Umschlag + Inhalt)
Ausrichtung	Alle Seiten einheitlich in der gewünschten Ausrichtung (Hochformat oder Querformat)

Gerne beraten wir Sie auch telefonisch unter 052 260 08 78

© Rohner Spiller AG, Technikumstrasse 74, 8400 Winterthur, Schweiz | www.rohnerspiller.ch | shop.rohnerspiller.ch