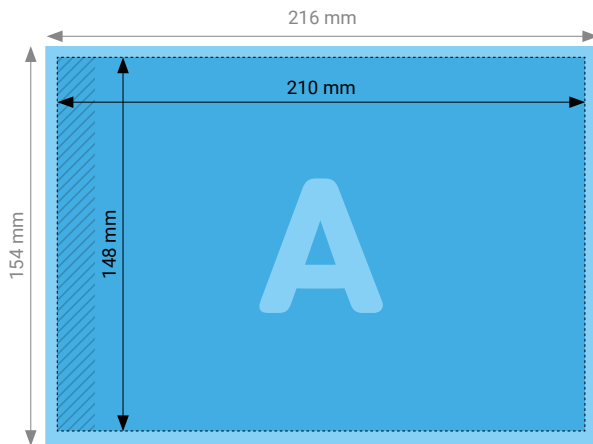
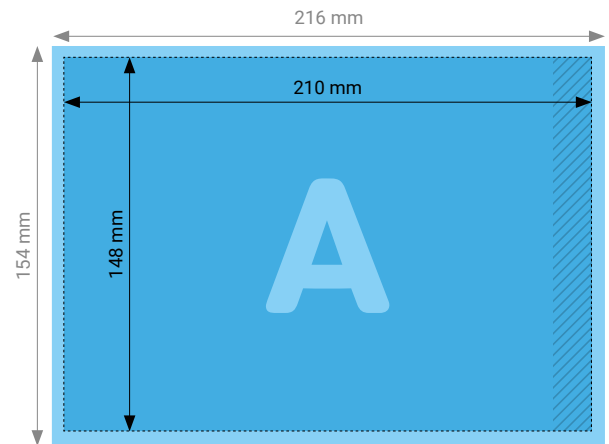




Speisekarte A5 quer Metall-Spiralbindung



Beidseitiger Druck: Das rechte Blatt, bzw. ungerade Seitenzahlen (Titel, 3, 5, 7, ...) haben die Spiralbindung links.



Beidseitiger Druck: Das linke Blatt, bzw. gerade Seitenzahlen (2, 4, 6, 8, ...) haben die Spiralbindung rechts.

WICHTIG

Titel- und Rückseite, sowie die Inhaltsseiten haben das gleiche Format. Die Seitenreihenfolge im PDF entspricht der Seitenreihenfolge der Broschüre. Die erste Seite ist die Titelseite, die letzte die Broschürenrückseite.

Elemente, die nicht angeschnitten werden dürfen (Bilder, Logos, Texte), sollten mind. 15 mm entfernt vom Bund platziert werden.

TECHNISCHE DATEN

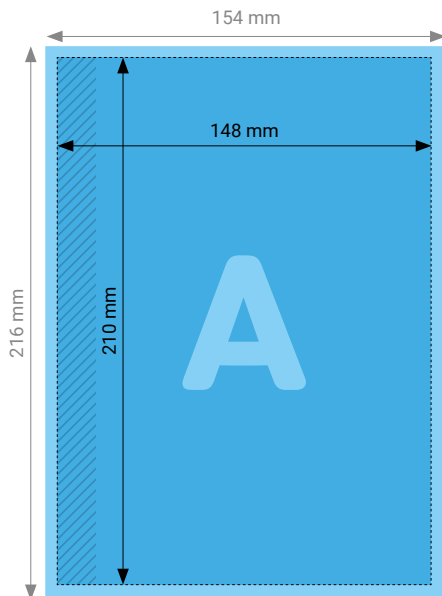
Endformat	210 × 148 mm
Beschnittzugabe	3 mm (Dokumentformat 216 × 154 mm)
Farbmodus	CMYK
Datenformat	PDF (Konvertierung von Office-Daten wie Word, Powerpoint, Excel CHF 25.00 pro Datei)
Schnittmarken	Ausserhalb des Formats
Auflösung	Optimal 600 dpi; Gut 300 dpi; Minimal 200 dpi
Datenanlieferung	Alle Seiten als Einzelseiten in einem einzigen PDF
Ausrichtung	Alle Seiten einheitlich in der gewünschten Ausrichtung (Hochformat oder Querformat)

Gerne beraten wir Sie auch telefonisch unter 052 260 08 78

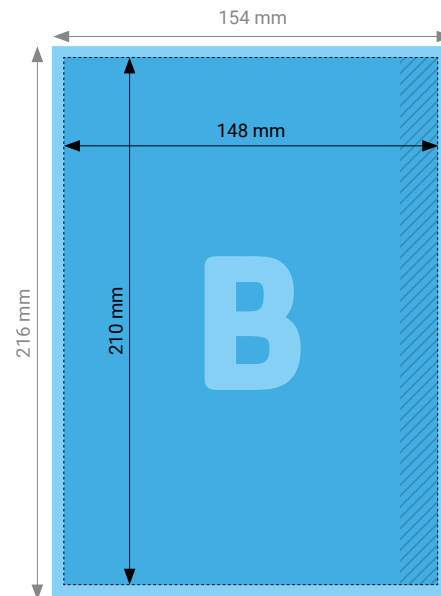
© Rohner Spiller AG, Technikumstrasse 74, 8400 Winterthur, Schweiz | www.rohnerspiller.ch | shop.rohnerspiller.ch



Speisekarte A5 hoch Metall-Spiralbindung



Beidseitiger Druck: Das rechte Blatt, bzw. ungerade Seitenzahlen (Titel, 3, 5, 7, ...) haben die Spiralbindung links.



Beidseitiger Druck: Das linke Blatt, bzw. gerade Seitenzahlen (2, 4, 6, 8, ...) haben die Spiralbindung rechts.

WICHTIG

Titel- und Rückseite, sowie die Inhaltsseiten haben das gleiche Format. Die Seitenreihenfolge im PDF entspricht der Seitenreihenfolge der Broschüre. Die erste Seite ist die Titelseite, die letzte die Broschürenrückseite.

Elemente, die nicht angeschnitten werden dürfen (Bilder, Logos, Texte), sollten mind. 15 mm entfernt vom Bund platziert werden.

TECHNISCHE DATEN

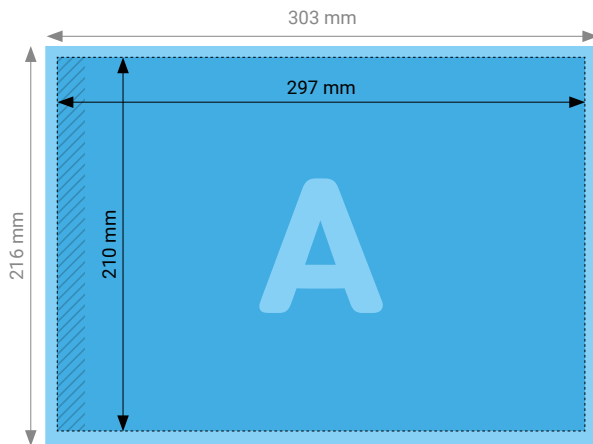
Endformat	148 × 210 mm
Beschnittzugabe	3 mm (Dokumentformat 154 × 216 mm)
Farbmodus	CMYK
Datenformat	PDF (Konvertierung von Office-Daten wie Word, Powerpoint, Excel CHF 25.00 pro Datei)
Schnittmarken	Ausserhalb des Formats
Auflösung	Optimal 600 dpi; Gut 300 dpi; Minimal 200 dpi
Datenanlieferung	Alle Seiten als Einzelseiten in einem einzigen PDF
Ausrichtung	Alle Seiten einheitlich in der gewünschten Ausrichtung (Hochformat oder Querformat)

Gerne beraten wir Sie auch telefonisch unter 052 260 08 78

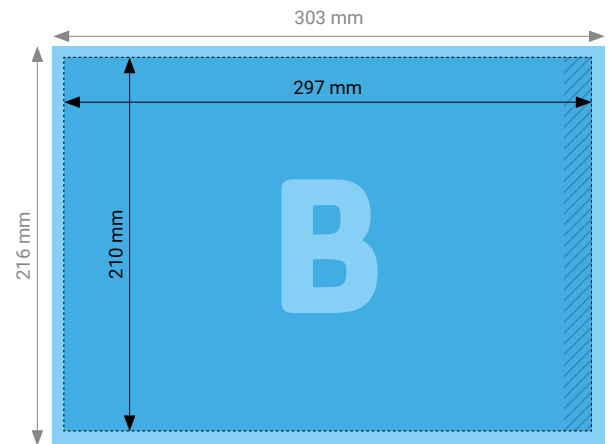
© Rohner Spiller AG, Technikumstrasse 74, 8400 Winterthur, Schweiz | www.rohnerspiller.ch | shop.rohnerspiller.ch



Speisekarte A4 quer Metall-Spiralbindung



Beidseitiger Druck: Das rechte Blatt, bzw. ungerade Seitenzahlen (Titel, 3, 5, 7, ...) haben die Spiralbindung links.



Beidseitiger Druck: Das linke Blatt, bzw. gerade Seitenzahlen (2, 4, 6, 8, ...) haben die Spiralbindung rechts.

WICHTIG

Titel- und Rückseite, sowie die Inhaltsseiten haben das gleiche Format. Die Seitenreihenfolge im PDF entspricht der Seitenreihenfolge der Broschüre. Die erste Seite ist die Titelseite, die letzte die Broschürenrückseite.

Elemente, die nicht angeschnitten werden dürfen (Bilder, Logos, Texte), sollten mind. 15 mm entfernt vom Bund platziert werden.

TECHNISCHE DATEN

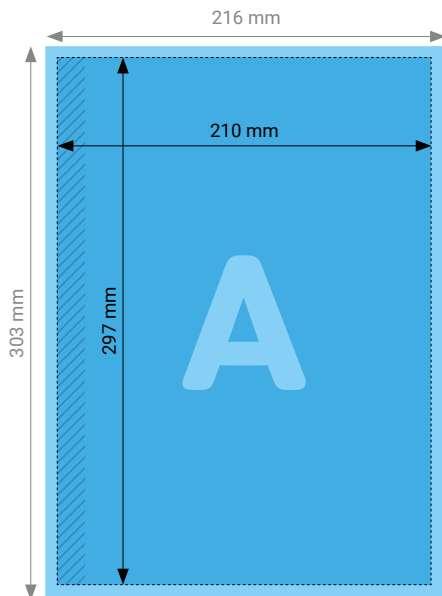
Endformat	297 × 210 mm
Beschnittzugabe	3 mm (Dokumentformat 303 × 216 mm)
Farbmodus	CMYK
Datenformat	PDF (Konvertierung von Office-Daten wie Word, Powerpoint, Excel CHF 25.00 pro Datei)
Schnittmarken	Ausserhalb des Formats
Auflösung	Optimal 600 dpi; Gut 300 dpi; Minimal 200 dpi
Datenanlieferung	Alle Seiten als Einzelseiten in einem einzigen PDF
Ausrichtung	Alle Seiten einheitlich in der gewünschten Ausrichtung (Hochformat oder Querformat)

Gerne beraten wir Sie auch telefonisch unter 052 260 08 78

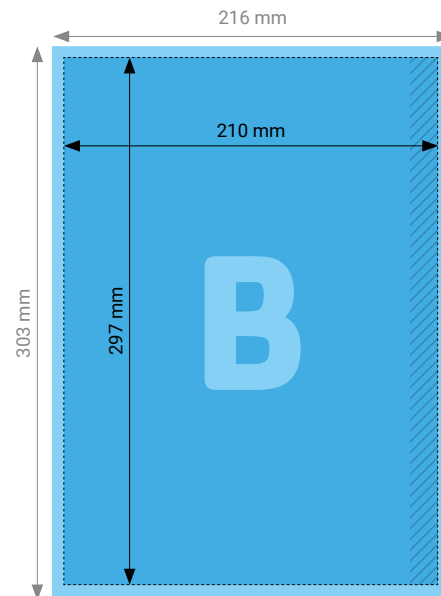
© Rohner Spiller AG, Technikumstrasse 74, 8400 Winterthur, Schweiz | www.rohnerspiller.ch | shop.rohnerspiller.ch



Speisekarte A4 hoch Metall-Spiralbindung



Beidseitiger Druck: Das rechte Blatt, bzw. ungerade Seitenzahlen (Titel, 3, 5, 7, ...) haben die Spiralbindung links.



Beidseitiger Druck: Das linke Blatt, bzw. gerade Seitenzahlen (2, 4, 6, 8, ...) haben die Spiralbindung rechts.

WICHTIG

Titel- und Rückseite, sowie die Inhaltsseiten haben das gleiche Format. Die Seitenreihenfolge im PDF entspricht der Seitenreihenfolge der Broschüre. Die erste Seite ist die Titelseite, die letzte die Broschürenrückseite.

Elemente, die nicht angeschnitten werden dürfen (Bilder, Logos, Texte), sollten mind. 15 mm entfernt vom Bund platziert werden.

TECHNISCHE DATEN

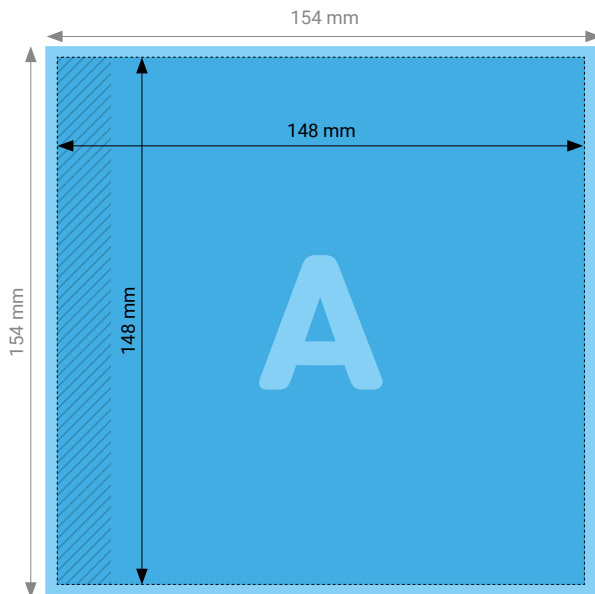
Endformat	210 × 297 mm
Beschnittzugabe	3 mm (Dokumentformat 216 × 303 mm)
Farbmodus	CMYK
Datenformat	PDF (Konvertierung von Office-Daten wie Word, Powerpoint, Excel CHF 25.00 pro Datei)
Schnittmarken	Ausserhalb des Formats
Auflösung	Optimal 600 dpi; Gut 300 dpi; Minimal 200 dpi
Datenanlieferung	Alle Seiten als Einzelseiten in einem einzigen PDF
Ausrichtung	Alle Seiten einheitlich in der gewünschten Ausrichtung (Hochformat oder Querformat)

Gerne beraten wir Sie auch telefonisch unter 052 260 08 78

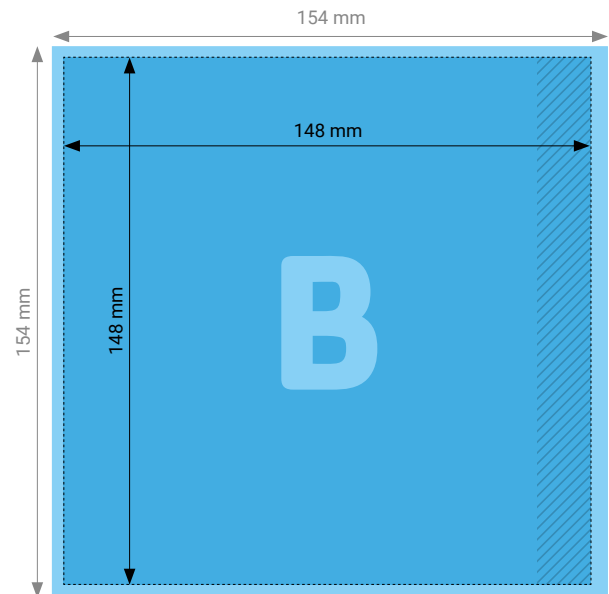
© Rohner Spiller AG, Technikumstrasse 74, 8400 Winterthur, Schweiz | www.rohnerspiller.ch | shop.rohnerspiller.ch



Speisekarte 148 × 148 mm quadratisch Metall-Spiralbindung



Beidseitiger Druck: Das rechte Blatt, bzw. ungerade Seitenzahlen (Titel, 3, 5, 7, ...) haben die Spiralbindung links.



Beidseitiger Druck: Das linke Blatt, bzw. gerade Seitenzahlen (2, 4, 6, 8, ...) haben die Spiralbindung rechts.

WICHTIG

Titel- und Rückseite, sowie die Inhaltsseiten haben das gleiche Format. Die Seitenreihenfolge im PDF entspricht der Seitenreihenfolge der Broschüre. Die erste Seite ist die Titelseite, die letzte die Broschürenrückseite.

Elemente, die nicht angeschnitten werden dürfen (Bilder, Logos, Texte), sollten mind. 15 mm entfernt vom Bund platziert werden.

TECHNISCHE DATEN

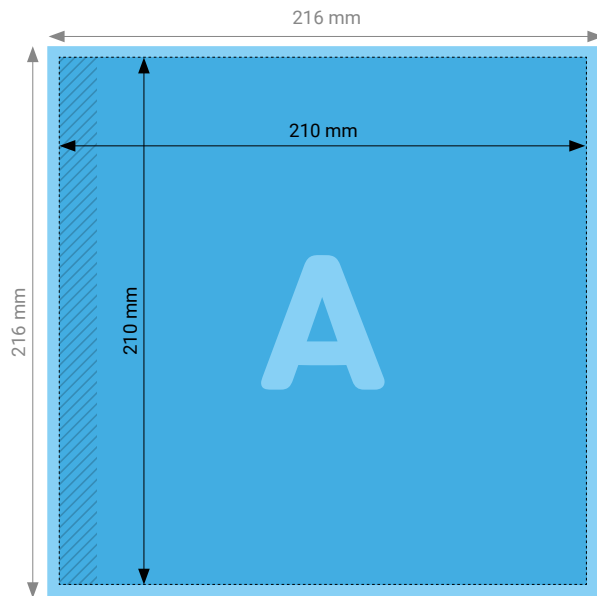
Endformat	148 × 148 mm
Beschnittzugabe	3 mm (Dokumentformat 154 × 154 mm)
Farbmodus	CMYK
Datenformat	PDF (Konvertierung von Office-Daten wie Word, Powerpoint, Excel CHF 25.00 pro Datei)
Schnittmarken	Ausserhalb des Formats
Auflösung	Optimal 600 dpi; Gut 300 dpi; Minimal 200 dpi
Datenanlieferung	Alle Seiten als Einzelseiten in einem einzigen PDF
Ausrichtung	Alle Seiten einheitlich in der gewünschten Ausrichtung (Hochformat oder Querformat)

Gerne beraten wir Sie auch telefonisch unter 052 260 08 78

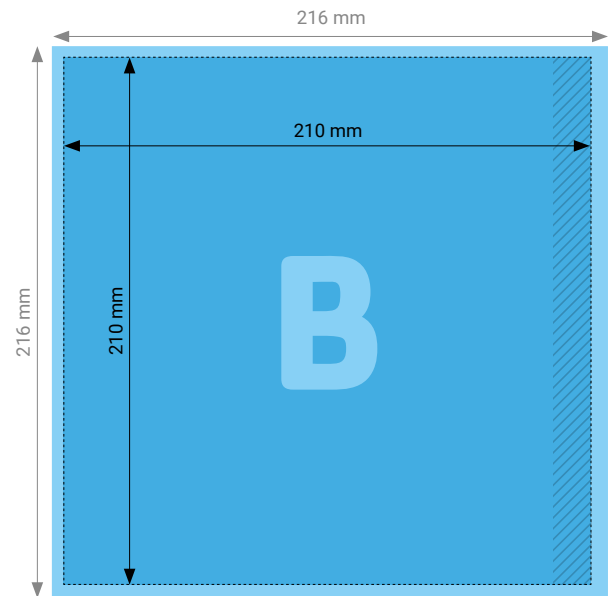
© Rohner Spiller AG, Technikumstrasse 74, 8400 Winterthur, Schweiz | www.rohnerspiller.ch | shop.rohnerspiller.ch



Speisekarte 210 × 210 mm quadratisch Metall-Spiralbindung



Beidseitiger Druck: Das rechte Blatt, bzw. ungerade Seitenzahlen (Titel, 3, 5, 7, ...) haben die Spiralbindung links.



Beidseitiger Druck: Das linke Blatt, bzw. gerade Seitenzahlen (2, 4, 6, 8, ...) haben die Spiralbindung rechts.

WICHTIG

Titel- und Rückseite, sowie die Inhaltsseiten haben das gleiche Format. Die Seitenreihenfolge im PDF entspricht der Seitenreihenfolge der Broschüre. Die erste Seite ist die Titelseite, die letzte die Broschürenrückseite.

Elemente, die nicht angeschnitten werden dürfen (Bilder, Logos, Texte), sollten mind. 15 mm entfernt vom Bund platziert werden.

TECHNISCHE DATEN

Endformat	210 × 210 mm
Beschnittzugabe	3 mm (Dokumentformat 216 × 216 mm)
Farbmodus	CMYK
Datenformat	PDF (Konvertierung von Office-Daten wie Word, Powerpoint, Excel CHF 25.00 pro Datei)
Schnittmarken	Ausserhalb des Formats
Auflösung	Optimal 600 dpi; Gut 300 dpi; Minimal 200 dpi
Datenanlieferung	Alle Seiten als Einzelseiten in einem einzigen PDF
Ausrichtung	Alle Seiten einheitlich in der gewünschten Ausrichtung (Hochformat oder Querformat)

Gerne beraten wir Sie auch telefonisch unter 052 260 08 78

© Rohner Spiller AG, Technikumstrasse 74, 8400 Winterthur, Schweiz | www.rohnerspiller.ch | shop.rohnerspiller.ch